

Select a Language



Safe Lock Installation Guide

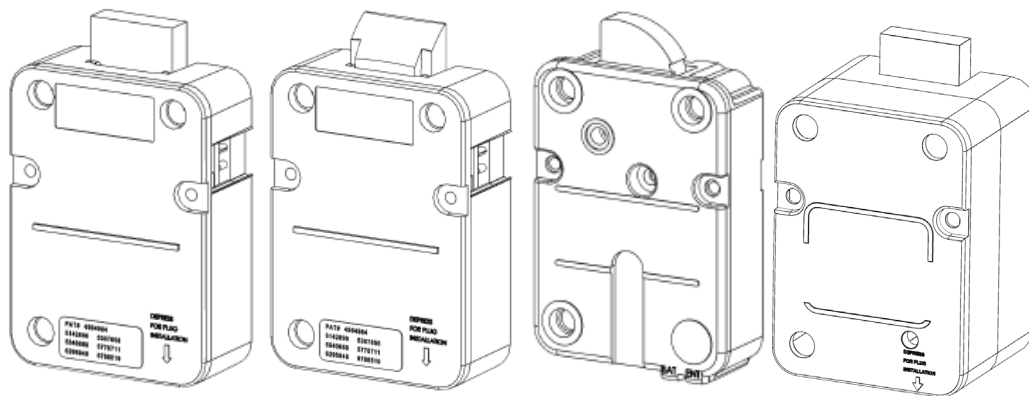
Guide d'installation de la
serrure de sécurité

Guía de instalación de
candado seguro

Tresorschloss Montageanleitung

Guia de instalação do Safe Lock

Instrukcja instalacji
bezpiecznego zamka



Safe Lock

Installation Guide

Introduction

Safe Locks are the physical mechanisms that lock and unlock when a correct Access User Combination is entered into the Keypad. There are 3 variations of blocking mechanisms that can be used in different applications: Swing Bolt, Dead Bolt and Spring Bolt. Each one possesses a unique opening method while still being able to connect to a LA GARD Keypad.

Note: For security, unauthorized persons should not have access to the lock or its cabling on the secure side of the storage unit when it is opened.

Mount a Safe Lock

Prior to connecting a safe lock to a Keypad, each safe lock must first be mounted to the interior of the safe door. Follow these steps to properly mount a safe lock(s) to a safe door:

1. If mounting a deadbolt or springbolt, do the following:
 - a. Drill and tap the holes on the inside of the safe door using the provided tap template.
Note: The spindle hole diameter can be a minimum of .406" (10.3mm) to a maximum of .438" (11.1mm). The .406" (10.3mm) diameter is recommended. Spindle hole must be deburred.
 - b. Install the Keypad on the front of the safe door using the Keypad Installation instructions (Document #7033.0320)
 - c. Install the safe lock (always with the bolt extended) onto the spindle, placing it flush to the mounting surface
 - d. Attach the safe lock using the three US ¼"-20 (Metric M6X1) screws provided
2. If mounting a swingbolt, do the following:
 - a. Drill and tap the holes on the inside of the safe door using the provided tap template.
Note: The cable hole diameter can be a minimum of .406" (10.3mm) to a maximum of .438" (11.1mm). The .406" (10.3mm) diameter is recommended. Cable hole must be deburred.
 - b. Install the Keypad on the front of the safe door using the Keypad Installation instructions (Document #7033.0320)
 - c. Attach the safe lock assembly to the safe door using the three US ¼"-20 (Metric M6X1) screws provided. Tighten the screws to a torque setting of 30 inch-pounds.

Additional Installation instructions

- Only mount the lock using the provided mounting screws
- Recommended mounting screw torque: 30 in-lbf (3.4 Nm)
- The mounting screws have a nylon patch that acts to lock the screw in place. Additional thread lock is not recommended.

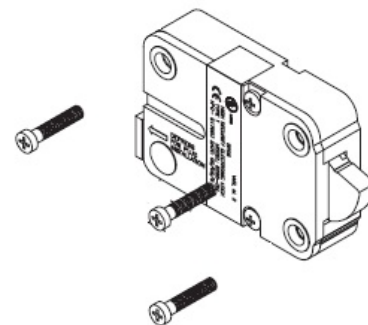


Figure 1

Protection from Magnetic Attack

In order for a safe to be protected from magnetic attack the container must be made from (or contain) a steel protective layer capable of diverting magnetic fields.

Boltworks Precautions – Swingbolt Locks

The blocking part "A" of the boltwork should exert force across the entire width of the lock bolt while opening. When in the locked position, the boltwork MUST NOT place pressure on the lock bolt. This could cause the lock to jam.

Note: In case of boltwork construction where two blocking parts are moving opposite one another, the one facing the round side of the lock bolt "B" should be cut off to avoid jamming of lock bolt.

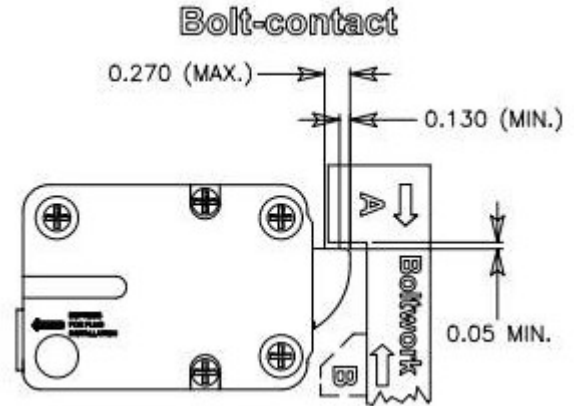


Figure 2

Lock Case Hole Layout Diagram

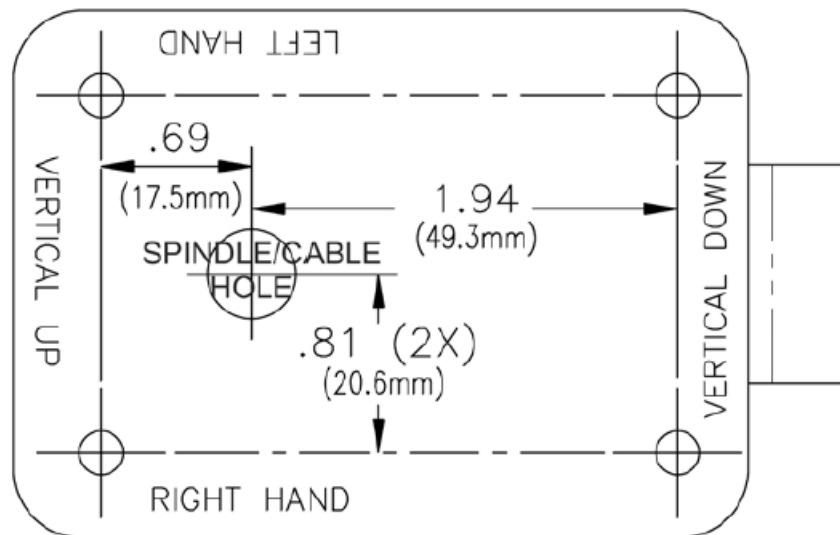


Figure 3

Maximum Bolt Load

Deadbolt & Springbolt:

- Maximum load movable by the bolt: 5 lbs. (22N)
Note: La Gard dead bolt locks may not open if more than 5 lbs. (22N) of force is applied to the end or side of the bolt.
- Maximum load against bolt when thrown (all directions): 224.8 lbs. (1kN)

Swingbolt:

- Maximum load movable by the bolt: None
Note: La Gard swing bolt locks may not open if force is applied to the end or side of the bolt.
- Maximum load against bolt when thrown (all directions): 224.8 lbs. (1kN)

Lock Dimensions - Swingbolt

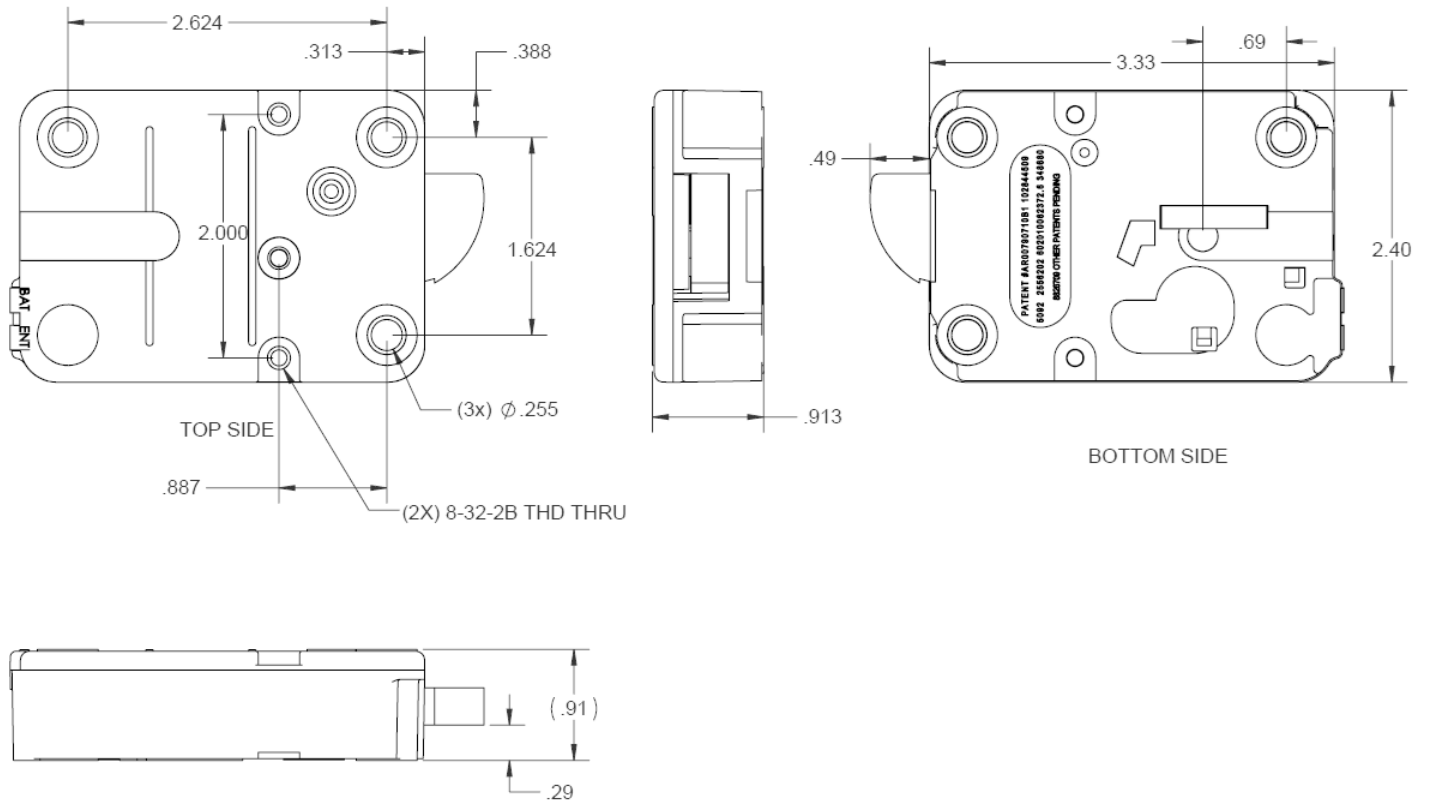


Figure 6

Bolt Switch Operating Instructions

The bolt switch is used to monitor the position of the bolt. Depending on the wiring harness color code, the connections are as follows:

COM: Blue	OR	COM: White with the letter designator C
N/O: Red		N/O: Blue
N/C: Green		N/C: White

With the bolt extended in the locked position, the closed circuit connection is between COM and N/C. With the bolt retracted in the unlocked position, the closed circuit connection is between COM and N/O.

Switch Specifications:

Rated Voltage: 125 VAC (3 Amps), 30 VDC (2 Amps)
 Operating Speed: 1 to 500 mm/second (0.04 to 19.7 in./second)

CAUTION:

The bolt switch was not intended for high voltage applications
Never carry or support the weight of the lock with the wires.
This can damage the bolt switch

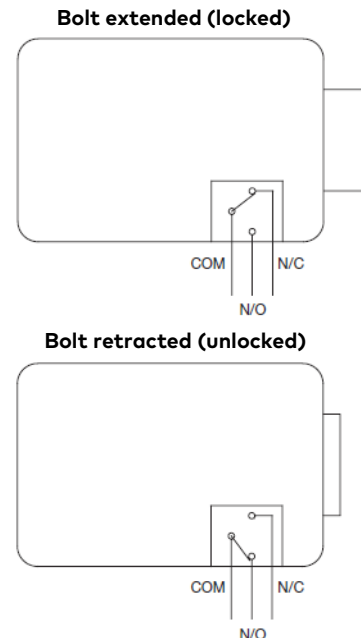


Figure 7

Redundant Mechanical Locks

In order to use a Redundant Mechanical lock, a method of retracting the bolt is required. An entire range of LA GARD dials is available for alternate dial options.

1. Locate, drill, and tap holes to mount the Lock Assembly to the inside of the safe door using the installation template provided.
2. Locate and drill the two holes for the dial ring to be mounted.
3. Attach the lock assembly to the door using the three US 1/4"-20 (Metric M6X1) mounting screws provided. Tighten the mounting screws to a torque setting of 30 in./lbs. (3.4 N•m).

Note: *Ensure the lock assembly spindle hole is properly aligned with the spindle through hole in the safe door.*

4. Measure total mounting thickness (door thickness + mounting plate). (Figure 8)
5. Cut the spindle to a length of 1.125" (28.6mm) plus the total mounting thickness.
6. Mount the dial ring centered on the through hole, and attach to the safe door using the two mounting screws supplied with the dial assembly. The opening index reference mark must be in the twelve o'clock position (Figure 9).
7. Place the dial bearing onto the dial ring.

WARNING: *The lock bolt MUST remain in the retracted position throughout the installation procedure. To ensure this keep one finger over the bolt while installing the dial spindle into the lock cam.*

WARNING: *Ensure that you are properly grounded to protect the system card from Electrostatic Discharge (ESD) damage before proceeding with the next steps.*

8. Remove the two cover screws from the back cover of the lock assembly, and remove the lock back cover (Figure 10).
9. Carefully unplug the solenoid connector from the system card. (If applicable, unplug the bolt switch connector from the system card.) (Figure 10)

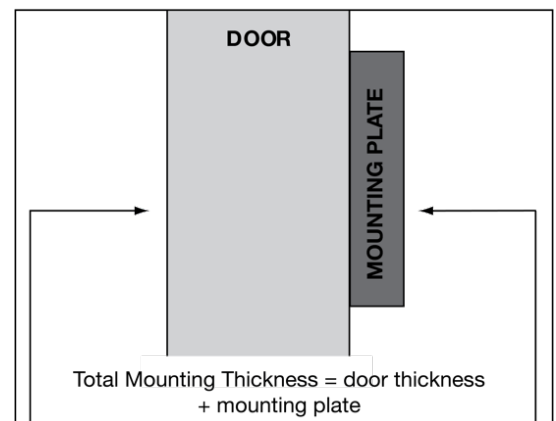


Figure 8

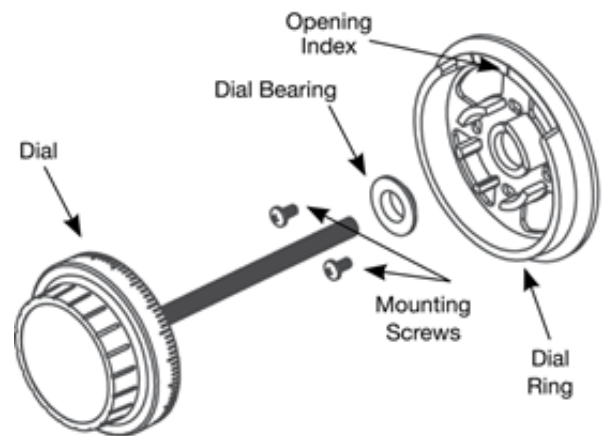


Figure 9

10. Remove the mounting screw from the system card, and gently lift the system card out of the case (Figure 10).
11. Insert the spindle through the spindle hole in the front of the door.
12. With the bolt retracted, carefully thread (clockwise) the spindle into the drive cam of the lock assembly until tight.
13. Next, rotate (counterclockwise) at least 1/2 turn until the groove in the spindle is aligned with the correct spline position. The correct spline position for the installation orientation showing in Figure 10 is RH (for a "Right Hand" door). Refer to the following **Spline Key Position Chart** (Figure 11) for all mounting positions.

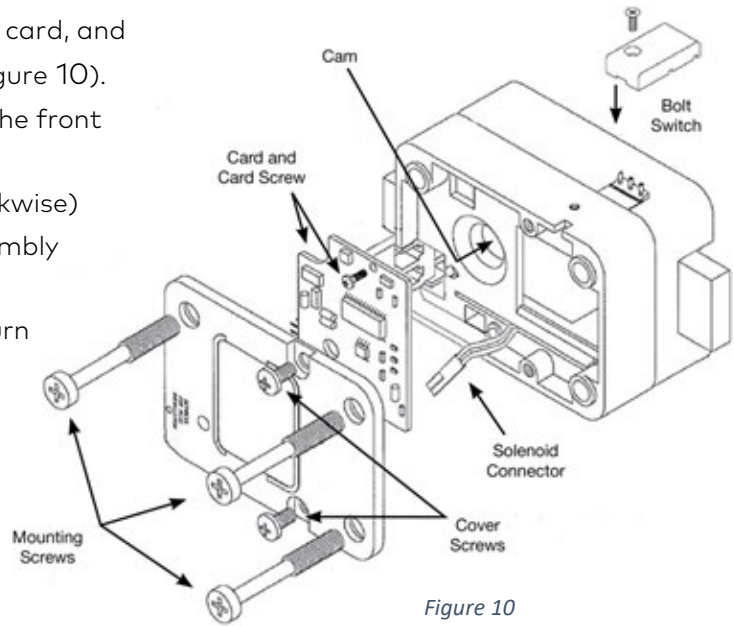


Figure 10

Spline Key Position Chart

The lock may be mounted in four positions - align the spindle groove with the corresponding cam position. The positions are:

- **RH** (right hand)
Lock bolt points right as you view the lock from the back side of the door.
- **LH** (left hand)
Lock bolt points left as you view the lock from the back side of the door.
- **VU** (vertical up)
Lock bolt points upward.
- **VD** (vertical down)
Lock bolt points downward.

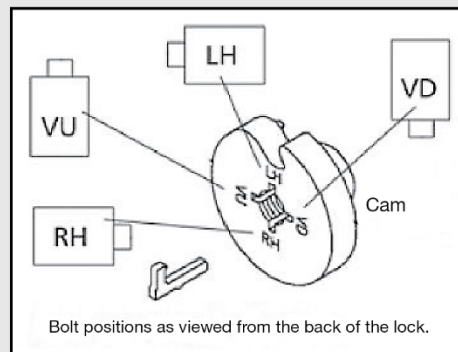


Figure 11

14. Insert the spline key fully into the cam from the back of the lock assembly by tapping it into place.

IMPORTANT NOTE: *Ensure the spline key is seated against the spindle.*

15. Reinstall the system card.
16. Reconnect the solenoid (and bolt switch if applicable.)
17. Reinstall the back cover.
18. Connect the cable coming from the Entry Device directly into the connector port marked ENT on the lock.

Note: *Ensure the cable is secure and away from any moving parts.*

Connect a Safe Lock to a Keypad

Once the keypad and lock are physically installed on the safe container, follow these steps to connect a safe lock to a Keypad:

1. For single lock systems, do the following:
 - a. Connect the cable from the keypad into the ENT port. With the lock connected, apply power to the system. If a Battery Box, Alarm Box or AC power adapter is being used, plug the cable from any of those accessories into the safe lock BAT port

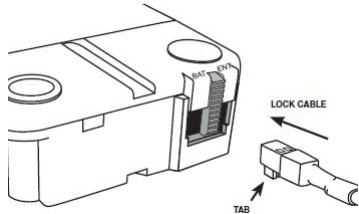


Figure 12

- b. Follow the on-screen prompts for Display Keypads or consult the System User Guide (Document #7040.1121) for non-Display Keypads to enter the lock settings and initialization
2. For multi-lock systems, do the following:
 - a. Connect the cable from the Keypad to the port on the side of the Multiplexer.
 - b. Connect the first safe lock (known as Lock #1 to the System) from the ENT port to the #1 input on the Multiplexer
 - c. From Lock #1, connect from the BAT port to a power supply (either the AC Adapter into a wall receptacle or to the BAT port of a Battery Box)
 - d. Repeat Step b for each additional safe lock, using inputs #2, #3, etc. on the Multiplexer.
 - e. Keypads with Display screens will display prompts to continue, while non-Display Keypads require pound (#) commands. Consult the System User Guide (Document #7041.0320) for more information

Specifications

Electrical Rating

9VDC powered via keypads OR Battery Box OR 9VDC, 1.33 Amps Power Supply

Environmental

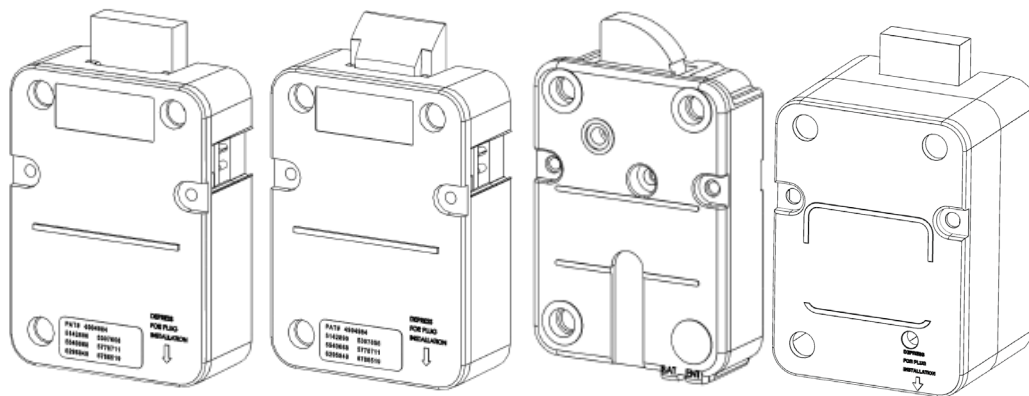
Operating & Storage Temperature Range: For UL compliance, this product was verified for operation at 32 – 122 °F (0 – 50 °C)

Relative Humidity Range: 0 – 95% non-condensing

Safe Lock Models

Keypad Models 701, 702, 702D, 703, 703B, 704, 704B and 705 (Input Units Keypads) for use with High Security Lock Models 731 (Deadbolt), 732 (Springbolt) and 733 (Swingbolt).

Keypad Models 7BAS for use with High Security Lock Models 7B1 (Deadbolt) and 7B3 (Swingbolt).



Serrure sécurisée

Guide d'installation

Introduction

Les serrures sécurisées sont les mécanismes physiques qui se verrouillent et se déverrouillent lorsqu'une bonne combinaison d'utilisateur est saisie sur le clavier. Trois types de mécanismes de blocage peuvent être utilisés dans différentes applications : le pêne pivotant, le pêne dormant et le verrou à ressort. Chacun d'entre eux offre une méthode d'ouverture unique et permet de se connecter à un clavier LA GARD.

Note : *Pour des raisons de sécurité, les personnes non autorisées ne doivent pas avoir accès à la serrure ou à son câblage du côté sécurisé de l'unité de stockage lorsque celle-ci est ouverte.*

Installation d'une serrure sécurisée

Avant de connecter une serrure sécurisée à un clavier, chaque serrure doit être installée à l'intérieur de la porte du coffre-fort. Suivez les étapes suivantes pour installer correctement une ou plusieurs serrure(s) sécurisée(s) sur une porte de coffre-fort :

1. Si vous installez un pêne dormant ou un verrou à ressort, procédez comme suit :
 - a. Percez et taraudez les trous à l'intérieur de la porte du coffre-fort à l'aide du gabarit fourni.
Note : *Le diamètre du trou de la tige peut être compris entre 10,3 mm et 11,1 mm. Le diamètre de 10,3 mm est recommandé. Le trou de la tige doit être ébavuré.*
 - b. Installez le clavier sur la face avant de la porte du coffre-fort en suivant les instructions d'installation du clavier (document n° 7033.0320).
 - c. Installez la serrure sécurisée (toujours avec le verrou sorti) sur la tige, en la plaçant au ras de la surface de montage.
 - d. Fixez la serrure sécurisée à l'aide des trois vis US ¼"-20 (métriques M6X1) fournies.
2. Si vous installez un pêne pivotant, procédez comme suit :
 - a. Percez et taraudez les trous à l'intérieur de la porte du coffre-fort à l'aide du gabarit fourni.
Note : *Le diamètre du trou de passage de câble peut être compris entre 10,3 mm et 11,1 mm. Le diamètre de 10,3 mm est recommandé. Le trou de passage du câble doit être ébavuré.*
 - b. Installez le clavier sur la face avant de la porte du coffre-fort en suivant les instructions d'installation du clavier (document n° 7033.0320).
 - c. Fixez la serrure sécurisée sur la porte du coffre-fort à l'aide des trois vis US ¼"-20 (métriques M6X1) fournies. Serrez les vis à un couple de 30 pouces-livres.

Instructions d'installation supplémentaires

- N'installer la serrure qu'à l'aide des vis de fixation fournies
- Couple recommandé pour les vis de fixation : 30 in-lbf (3,4 Nm)
- Les vis de fixation sont munies d'une pièce en nylon qui bloque la vis. Il n'est pas recommandé d'ajouter du frein filet.

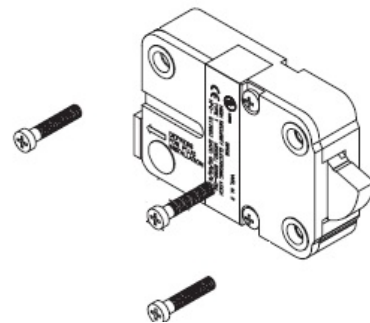


Figure 1

Protection contre les attaques magnétiques

Pour protéger un coffre-fort contre les attaques magnétiques, le coffret doit être fabriqué à partir d'une couche protectrice en acier capable de dévier les champs magnétiques (ou en contenir une).

Précautions concernant la tringlerie – Serrures à pêne pivotant

La partie « A » de la tringlerie doit exercer une force sur toute la largeur du verrou de la serrure lors de l'ouverture. En position verrouillée, la tringlerie ne DOIT PAS exercer de pression sur le verrou de la serrure. Cela pourrait entraîner le blocage de la serrure.

Note : Si la tringlerie comporte deux pièces de blocage opposées l'une à l'autre, il convient de couper celle qui fait face au côté arrondi du verrou de la serrure « B » afin d'éviter le blocage.

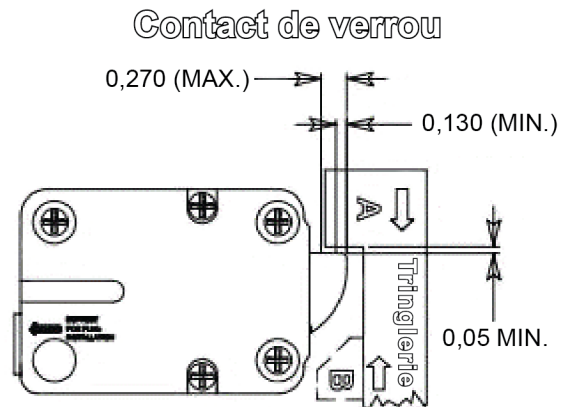


Figure 2

Schéma des trous du boîtier de serrure

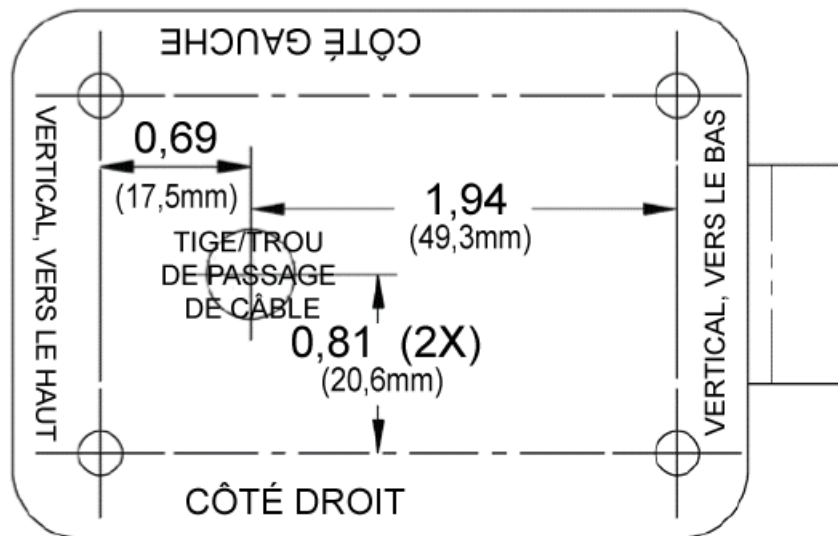


Figure 3

Charge maximale du verrou

Pêne dormant et verrou à ressort :

- Charge maximale déplaçable par le verrou : 2,3 kg (22N)
Note : Les serrures à pêne dormant La Gard peuvent ne pas s'ouvrir si une force supérieure à 2,3 kg (22N) est appliquée à l'extrémité ou sur le côté du verrou.
- Charge maximale contre le verrou en cas de lancer (toutes directions) : 102 kg (1kN)

Pêne pivotant :

- Charge maximale déplaçable par le verrou : Aucun
Note : Les serrures à pêne pivotant La Gard peuvent ne pas s'ouvrir si une force est appliquée à l'extrémité ou sur le côté du verrou.
- Charge maximale contre le verrou en cas de lancer (toutes directions) : 102 kg (1kN)

Dimensions de la serrure - Pêne dormant

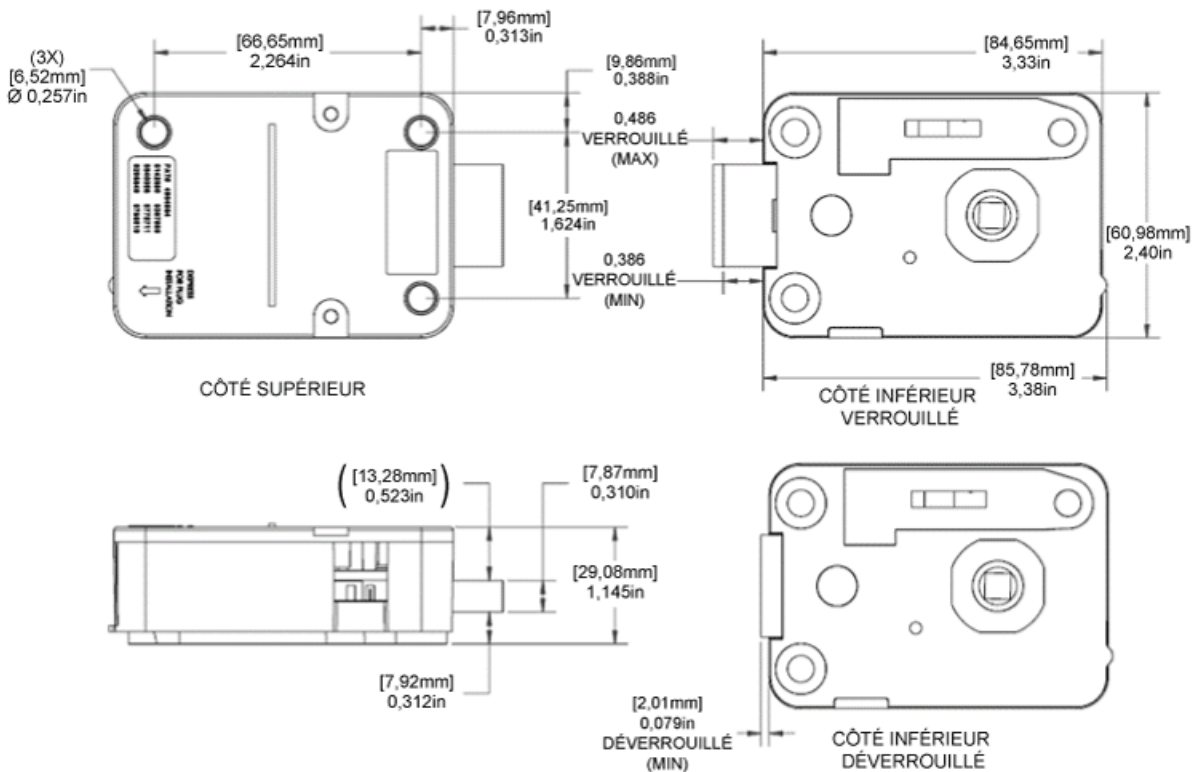


Figure 4

Dimensions de la serrure - Verrou à ressort

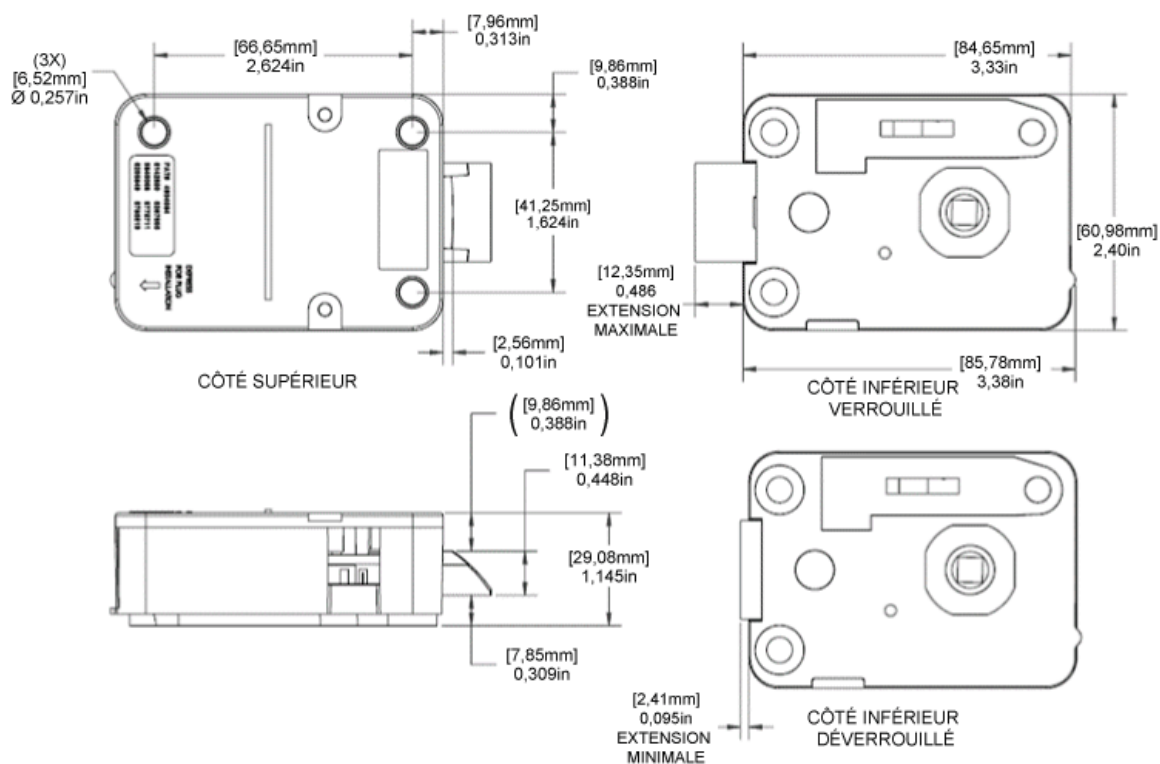


Figure 5

Dimensions de la serrure - Pêne pivotant

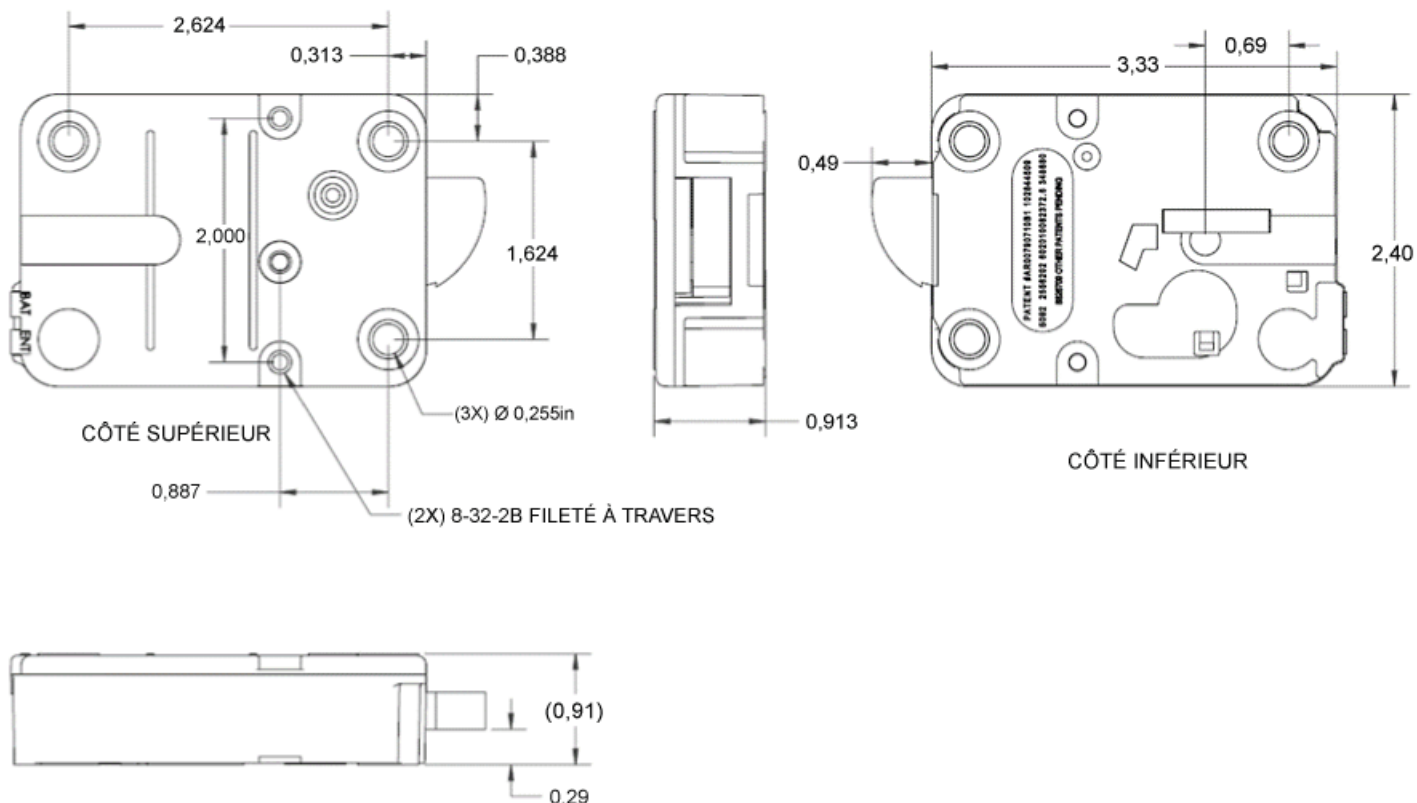


Figure 6

Instructions d'utilisation de la bascule de verrou

La bascule permet de surveiller la position du verrou. Selon le code couleur du faisceau de câbles, les connexions sont les suivantes :

COM : Bleu
N/O : Rouge
N/C : Vert

OU

COM : Blanc avec la lettre C
N/O : Bleu
N/C : Blanc

Lorsque le verrou est sorti en position verrouillée, la connexion en circuit fermé est entre COM et N/C.
Lorsque le verrou est rentré en position déverrouillée, la connexion en circuit fermé est entre COM et N/O.

Caractéristiques de l'interrupteur :

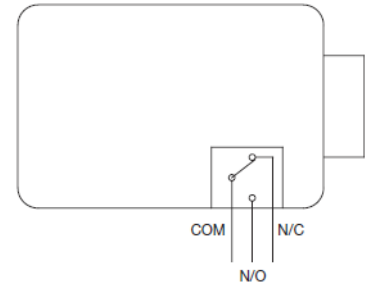
Tension nominale : 125 VCA (3 ampères), 30 VCC (2 ampères)

Vitesse de fonctionnement : 1 à 500 mm/seconde (0,04 à 19,7 in./seconde)

ATTENTION :

La bascule de verrou n'a pas été conçue pour des applications à haute tension.
Ne jamais porter ou supporter le poids de la serrure avec les fils.
Cela peut endommager la bascule de verrou.

Verrou sorti (verrouillé)



Verrou rentré (déverrouillé)

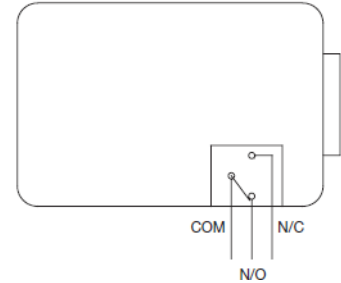


Figure 7

Serrures mécaniques redondantes

Pour utiliser une serrure mécanique redondante, il faut disposer d'une méthode de retrait du verrou. Toute une gamme de cadrans LA GARD est disponible pour des options de cadran alternatives.

1. Localisez, percez et taraudez les trous pour installer la serrure à l'intérieur de la porte du coffre-fort à l'aide du gabarit fourni.
2. Localisez et percez les deux trous pour le montage de l'anneau de cadran.
3. Fixez la serrure sur la porte à l'aide des trois vis de fixation US 1/4"-20 (métriques M6X1) fournies. Serrez les vis avec un couple de 30 pouces-livres. (3,4 N•m).

Note : Assurez-vous que le trou de la tige de la serrure est correctement aligné avec le trou de passage de la tige dans la porte du coffre-fort.

4. Mesurez l'épaisseur totale du montage (épaisseur de porte + plaque de montage). (Figure 8)
5. Coupez la tige à une longueur de 28,6 mm plus l'épaisseur totale du montage.
6. Montez l'anneau du cadran en le centrant sur le trou de passage et fixez-le sur la porte du coffre-fort à l'aide des deux vis de fixation fournies avec le cadran. Le repère de l'index d'ouverture doit être en position douze heures (Figure 9).
7. Placez le palier sur l'anneau de cadran.

ATTENTION : Le verrou de la serrure *DOIT* rester en position rétractée tout au long de l'installation. Pour ce faire, gardez un doigt sur le verrou pendant que vous installez la tige du cadran dans la came de verrouillage.

ATTENTION : Assurez-vous que vous êtes bien mis à la terre pour protéger la carte système contre les décharges électrostatiques (DES) avant de suivre les étapes suivantes.

8. Retirez les deux vis du capot arrière de l'assemblage de la serrure et retirez le capot arrière de la serrure (Figure 10).
9. Débranchez avec précaution le connecteur solénoïde de la carte système. (Le cas échéant, débranchez le connecteur de la bascule de verrou de la carte système.) (Figure 10)

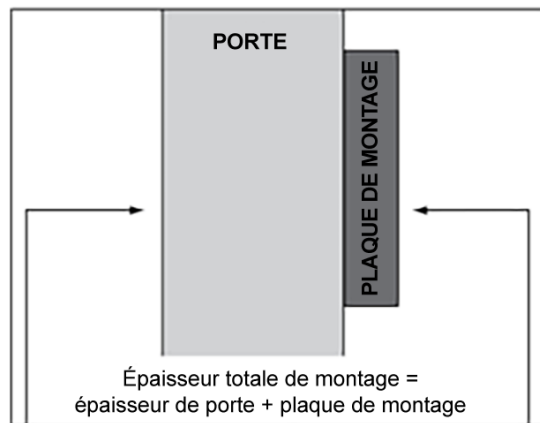


Figure 8

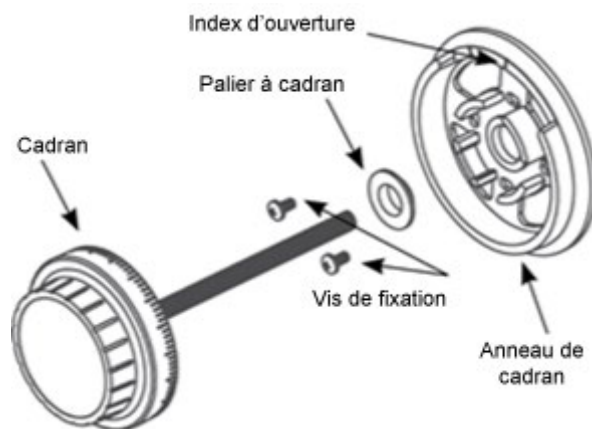


Figure 9

10. Retirez la vis de la carte système, puis retirez délicatement la carte système du boîtier (Figure 10).
11. Insérez la tige dans le trou prévu à cet effet à l'avant de la porte.
12. Le verrou étant rentré, enfillez soigneusement (dans le sens des aiguilles d'une montre) la tige dans la came d'entraînement de la serrure jusqu'à ce qu'elle soit serrée.
13. Faites ensuite pivoter (dans le sens inverse des aiguilles d'une montre) d'au moins 1/2 tour jusqu'à ce que la rainure de la tige soit alignée avec la position de la cannelure. La bonne position de la cannelure pour l'installation indiquée dans Figure 10 est RH (pour une porte « côté droit »). Pour toutes les positions de montage, reportez-vous au **Graphique des positions de la clavette** (Figure 11).

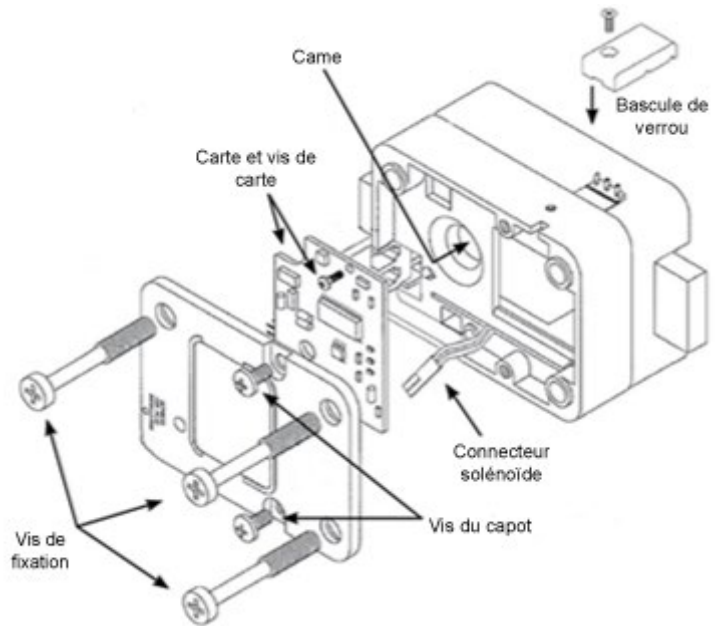


Figure 10

Graphique des positions de la clavette

(Figure 11).

Graphique des positions de la clavette

La serrure peut être montée dans quatre positions - aligner la rainure de la tige avec la position de came correspondante. Les positions sont les suivantes :

- **RH** (côté droit)
Le verrou de la serrure est orienté vers la droite lorsque l'on regarde la serrure depuis l'arrière de la porte.
- **LH** (côté gauche)
Le verrou de la serrure est orienté vers la gauche lorsque l'on regarde la serrure depuis l'arrière de la porte.
- **VU** (vertical, vers le haut)
Le verrou de la serrure est orienté vers le haut.
- **VD** (vertical, vers le bas)
Le verrou de la serrure est orienté vers le bas.

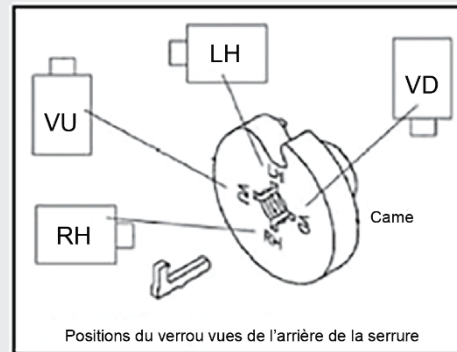


Figure 11

14. Insérez complètement la clavette dans la came par l'arrière de la serrure en exerçant une pression pour bien l'enfoncer.

REMARQUE IMPORTANTE : *Veillez à ce que la clavette soit placée contre la tige.*

15. Réinstallez la carte système.
16. Reconnectez le solénoïde (et la bascule de verrou, le cas échéant).
17. Réinstallez le capot arrière.
18. Branchez le câble provenant du dispositif d'entrée directement dans le port du connecteur marqué ENT sur la serrure.

Note : *Veillez à ce que le câble soit bien fixé et éloigné de toute pièce mobile.*

Connecter une serrure sécurisée à un clavier

Une fois que le clavier et la serrure sont installés sur le coffret du coffre-fort, suivez les étapes suivantes pour connecter une serrure sécurisée à un clavier :

1. Pour les systèmes à serrure unique, procédez comme suit :
 - a. Connectez le câble du clavier au port ENT. Une fois la serrure connectée, mettez le système sous tension. Si vous utilisez un boîtier de piles, un boîtier d'alarme ou un adaptateur d'alimentation CA, branchez le câble de l'un de ces accessoires dans le port BAT de la serrure sécurisée.

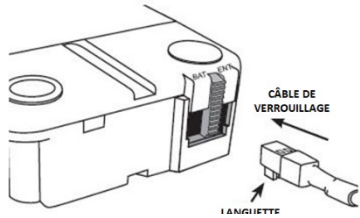


Figure 12

- b. Suivez les instructions à l'écran pour les claviers avec écran ou consultez le Guide d'utilisation du système (document n° 7040.1121) pour les claviers sans écran afin de procéder aux paramétrages et à l'initialisation de la serrure.
2. Pour les systèmes à plusieurs serrures, procédez comme suit :
 - a. Connectez le câble du clavier au port situé sur le côté du multiplexeur.
 - b. Connectez la première serrure sécurisée (appelée serrure n°1 dans le système) du port ENT à l'entrée n°1 du multiplexeur.
 - c. À partir de la serrure n° 1, connectez le port BAT à une source d'alimentation (soit l'adaptateur CA dans une prise murale, soit le port BAT d'un boîtier de piles).
 - d. Répétez l'étape b pour toute autre serrure sécurisée, en utilisant les entrées n° 2, n° 3, etc. du multiplexeur.
 - e. Les claviers avec écran afficheront des invites pour continuer, tandis que les claviers sans écran nécessiteront la saisie de commandes à l'aide de la touche dièse (#). Pour en savoir plus, consultez le Guide d'utilisation du système (document n° 7041.0320).

Spécifications

Caractéristiques électriques

9 VCC alimenté par les claviers OU le boîtier de piles OU 9 VCC, alimentation de 1,33 ampère

Conditions de fonctionnement

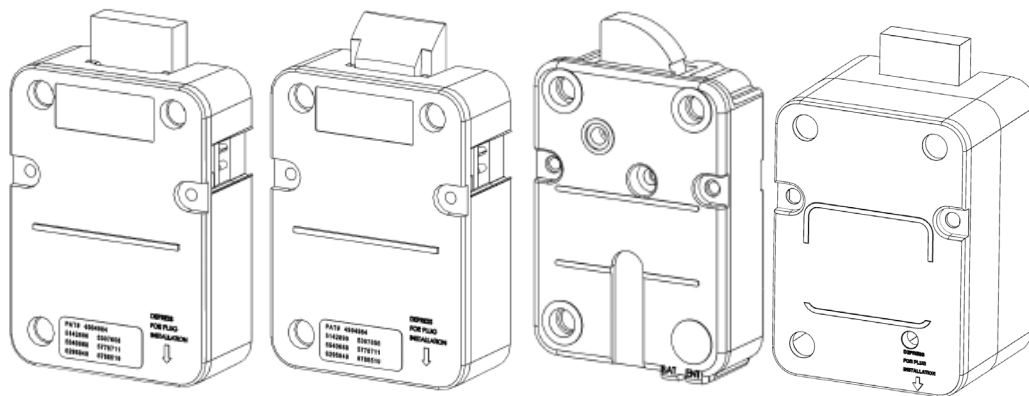
Plage de température de fonctionnement et de stockage : Pour la conformité UL, ce produit a été testé pour un fonctionnement entre 32 et 122 °F (0 et 50 °C).

Plage d'humidité relative : 0 à 95 %, sans condensation

Modèles de serrures sécurisées

Modèles de clavier 701, 702, 702D, 703, 703B, 704, 704B et 705 (claviers à unités de saisie) à utiliser avec les modèles de serrures de haute sécurité 731 (pêne dormant), 732 (verrou à ressort) et 733 (pêne pivotant).

Modèles de claviers 7BAS à utiliser avec les modèles de serrures de haute sécurité 7B1 (pêne dormant) et 7B3 (pêne pivotant).



Cerradura de caja fuerte

Guía de instalación

Introducción

Las cerraduras de caja fuerte son mecanismos físicos que se bloquean y desbloquean cuando se introduce una combinación de usuario de acceso correcta en el teclado numérico. Existen 3 variantes de mecanismos de bloqueo que se pueden utilizar para diferentes aplicaciones: perno articulado, de pestillo y de resorte. Cada uno de ellos cuenta con un método de apertura único, al mismo tiempo que permite la conexión con un teclado LA GARD.

Nota: *Por motivos de seguridad, las personas no autorizadas no deben tener acceso a la cerradura ni a su cableado en la zona segura de la unidad de almacenamiento cuando está abierta.*

Montaje de una cerradura de caja fuerte

Antes de conectar una cerradura de caja fuerte a un teclado numérico, las cerraduras de caja fuerte deben montarse primero en el interior de la puerta de caja fuerte. Siga estos pasos para montar correctamente una cerradura en la puerta de una caja fuerte:

1. Si monta un cerrojo o un resorte, haga lo siguiente:
 - a. Taladre y rosque los orificios de la parte interior de la puerta de la caja fuerte utilizando la plantilla de roscado facilitada.
Nota: *El diámetro del orificio del husillo puede ser de un mínimo de 10,3 mm (0,406 pulgadas) y un máximo de 11,1 mm (0,438 pulgadas). Se recomienda el diámetro de 10,3 mm (0,406 pulgadas). Se tiene que desbarbar el orificio del husillo.*
 - b. Instale el teclado numérico en la parte frontal de la puerta de la caja fuerte utilizando las instrucciones de instalación de teclado numérico (Documento n.º 7033.0320)
 - c. Instale la cerradura de la caja fuerte (siempre con el pasador extendido) en el husillo, colocándola a ras de la superficie de montaje.
 - d. Fije la cerradura de caja fuerte con los tres tornillos de ¼ pulgada estadounidense-20 (Metric M6X1) suministrados.
2. Si monta un perno articulado, haga lo siguiente:
 - a. Taladre y rosque los orificios de la parte interior de la puerta de la caja fuerte utilizando la plantilla de roscado facilitada.
Nota: *El diámetro del orificio del cable puede ser de un mínimo de 10,3 mm (0,406 pulgadas) y un máximo de 11,1 mm (0,438 pulgadas). Se recomienda el diámetro de 10,3 mm (0,406 pulgadas). Se tiene que desbarbar el orificio del cable.*
 - b. Instale el teclado numérico en la parte frontal de la puerta de la caja fuerte utilizando las instrucciones de instalación de teclado numérico (Documento n.º 7033.0320)
 - c. Fije el conjunto de la cerradura a la puerta de la caja fuerte con los tres tornillos de ¼ pulgada estadounidense-20 (Metric M6X1) suministrados. Apriete los tornillos con un par de 3,4 Nm (30 pulgadas/libras).

Instrucciones de instalación adicionales

- Monte la cerradura únicamente con los tornillos de fijación suministrados.
- Par de los tornillos de fijación recomendado: 3,4 Nm (30 pulgadas/libras)
- Los tornillos de fijación tienen un parche de nailon que sirve para bloquear el tornillo en su sitio. No se recomienda utilizar un bloqueo de roscas adicional.

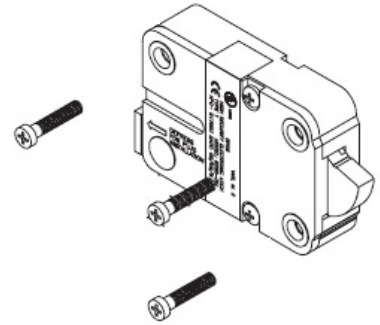


Ilustración 1

Protección contra ataques magnéticos

Para proteger una caja fuerte contra ataques magnéticos, el recipiente debe estar hecho de acero (o contener una capa protectora de este material) que sea capaz de desviar los campos magnéticos.

Precauciones del cerrojo – Cerraduras de perno articulado

La parte de bloqueo «A» del cerrojo debe ejercer fuerza en toda la anchura del pasador de la cerradura durante la apertura. Cuando esté bloqueado, el cerrojo NO DEBE ejercer presión sobre el pasador de la cerradura. Esto podría provocar que la cerradura se atasque.

Nota: En caso de una construcción de cerrojo en la que dos piezas de bloqueo se muevan una frente a la otra, la que está orientada hacia el lado redondeado del pasador de la cerradura «B» se debe cortar para evitar que el pasador de la cerradura se atasque.

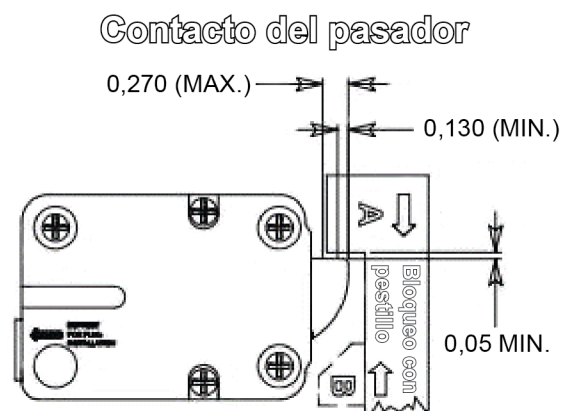


Ilustración 2

Diagrama de la disposición de los orificios de la carcasa de la cerradura

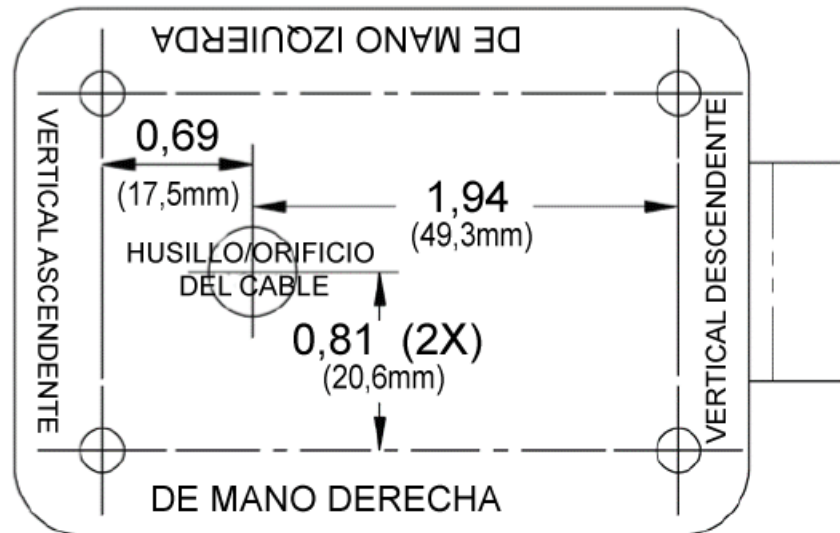


Ilustración 3

Carga máxima del pasador

De pestillo y perno articulado:

- Carga máxima que el perno puede desplazar: 22 N (5 libras)
Nota: *Es posible que las cerraduras de pestillo LA GARD no se abran si se aplican más de 22 N (5 libras) de fuerza al extremo o al lateral del pasador.*
- Carga máxima contra el pasador al ser lanzado (todas las direcciones): 1 kN (224,8 libras)

Perno articulado:

- Carga máxima que el perno puede desplazar: Ninguno
Nota: *Es posible que las cerraduras de perno articulado LA GARD no se abran si se aplica fuerza en el extremo o en el lateral del pasador.*
- Carga máxima contra el pasador al ser lanzado (todas las direcciones): 1 kN (224,8 libras)

Dimensiones de la cerradura: pestillo

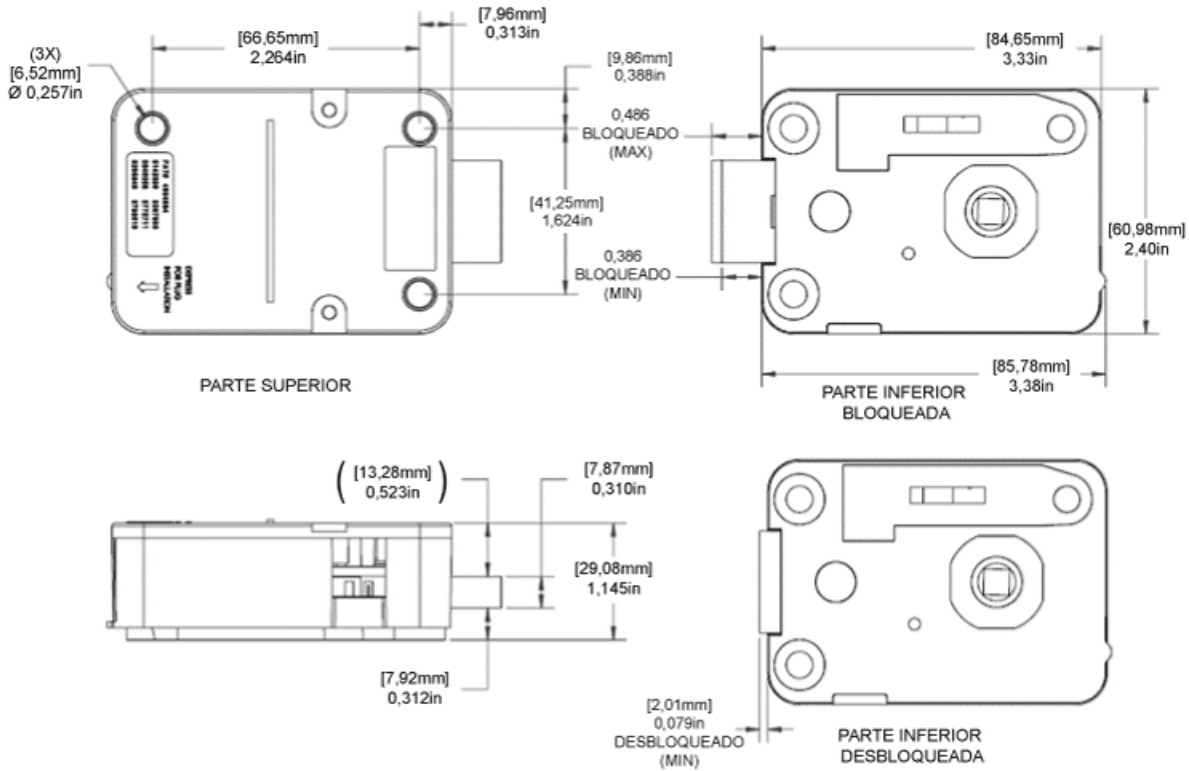


Ilustración 4

Dimensiones de la cerradura: resorte

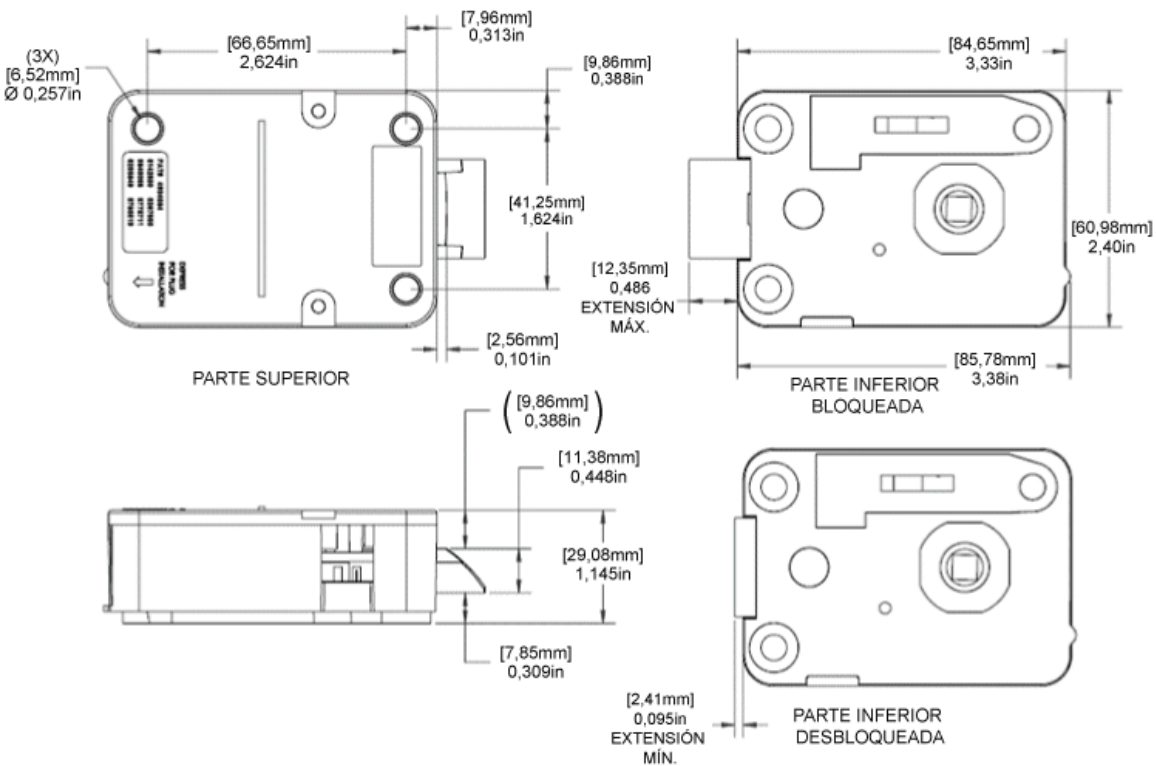


Ilustración 5

Dimensiones de la cerradura: perno articulado

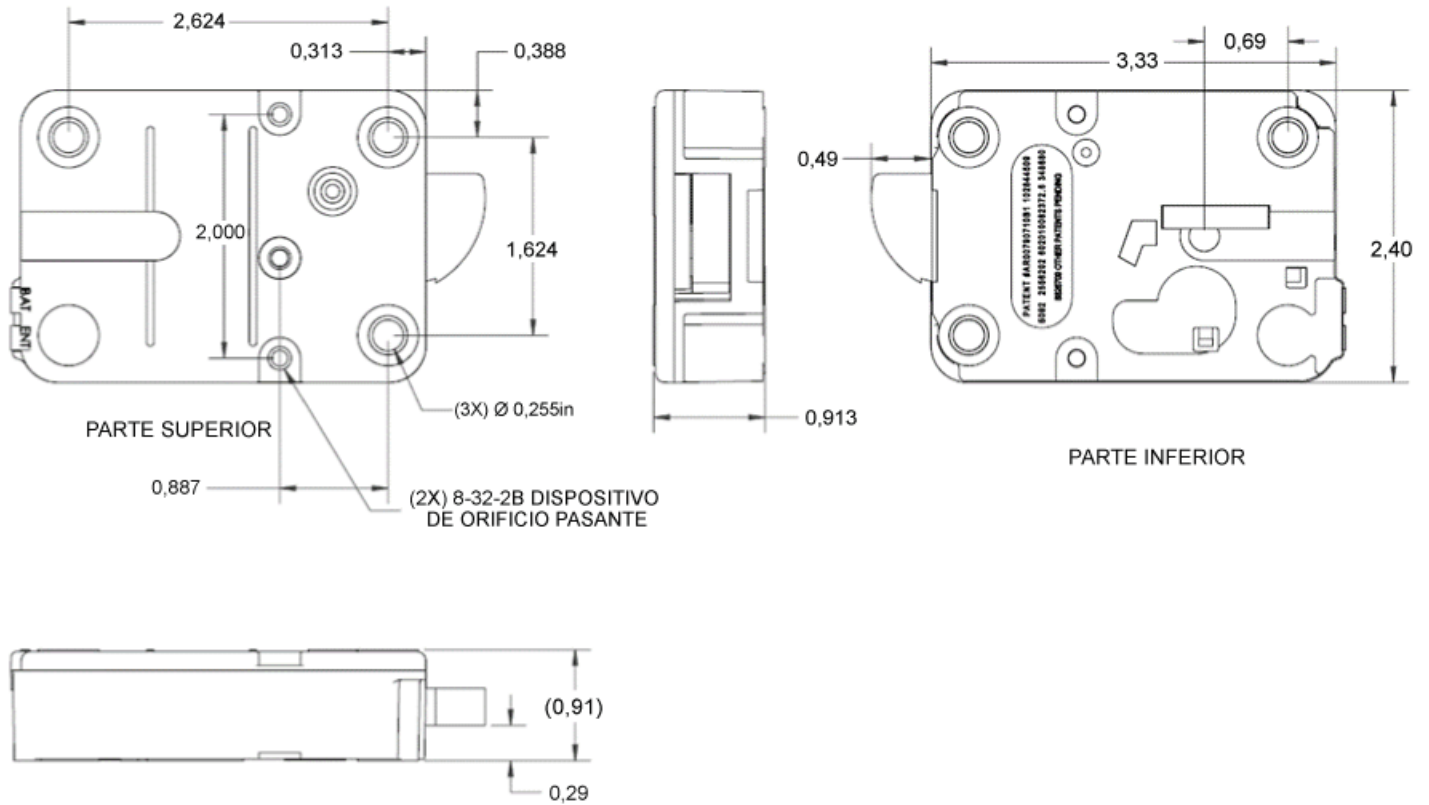


Ilustración 6

Instrucciones de funcionamiento del pasador con interruptor

El pasador con interruptor se utiliza para supervisar la posición del pasador. Dependiendo del código de color del mazo de cables, las conexiones son las siguientes:

COM: Azul
N/O: Rojo
N/C: Verde

o

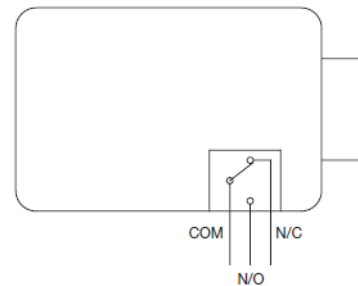
COM: Blanco con la letra C
N/O: Azul
N/C: Blanco

Con el pasador extendido en la posición de bloqueo, la conexión de circuito cerrado se encuentra entre COM y N/C. Con el pasador retraído en la posición de desbloqueo, la conexión de circuito cerrado se encuentra entre COM y N/O.

Datos técnicos del interruptor:

Voltaje certificado: 125 VCA (3 A), 30 VCC (2 A)
Velocidad de funcionamiento: De 1 a 500 mm/s (de 0,04 a 19,7 pulgadas/s)

Pasador extendido (bloqueo)



Pasador retraído (desbloqueo)

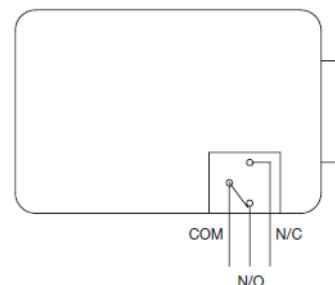


Ilustración 7

ATENCIÓN:

El interruptor de cerrojo no está previsto para aplicaciones de alta tensión.

No transporte ni soporte nunca el peso de la cerradura con los cables.

Esto puede dañar el interruptor del pasador.

Cerraduras mecánicas redundantes

Para utilizar un bloqueo mecánico redundante, se necesita un método para retraer el pasador. Existe toda una gama de diales LA GARD disponible para diales alternativos.

1. Localice, taladre y rosque los orificios para montar el conjunto de la cerradura en el interior de la puerta de la caja fuerte utilizando la plantilla de instalación facilitada.
2. Localice y taladre los dos orificios para montar el anillo del dial.
3. Fije el conjunto de la cerradura a la puerta con los tres tornillos de fijación de ¼ pulgada estadounidense-20 (Metric M6X1) suministrados. Apriete los tornillos de fijación con un par de 3,4 Nm (30 pulgadas/libras).

Nota: *Asegúrese de que el orificio del husillo del conjunto de la cerradura está correctamente alineado con el orificio pasante del husillo de la puerta de la caja fuerte.*

4. Mida el grosor total del soporte (grosor de la puerta + placa de soporte). (Ilustración 8)
5. Corte el husillo a una longitud de 28,6 mm (1,125 pulgadas) más el grosor total del soporte.
6. Monte el anillo del dial centrado en el orificio pasante y fíjelo a la puerta de la caja fuerte utilizando los dos tornillos de fijación suministrados con el conjunto del dial. La marca de referencia del índice de apertura debe estar en la posición de las doce en punto (Ilustración 9).
7. Coloque el cojinete del dial en el anillo del dial.

ADVERTENCIA: *El pasador de la cerradura DEBE permanecer retraído durante el procedimiento de instalación. Para asegurarse de esto, mantenga un dedo sobre el pasador mientras instala el husillo del dial en la leva de bloqueo.*

ADVERTENCIA: *Asegúrese de que está conectado a tierra correctamente para proteger la tarjeta del sistema de daños por descarga electrostática antes de continuar con los siguientes pasos.*

8. Extraiga los dos tornillos de la tapa trasera del conjunto de la cerradura y retire la tapa trasera de la cerradura (Ilustración 10).
9. Desconecte con cuidado el conector solenoide de la tarjeta del sistema. (Si procede, desconecte el interruptor del pasador de la tarjeta del sistema) (Ilustración 10).

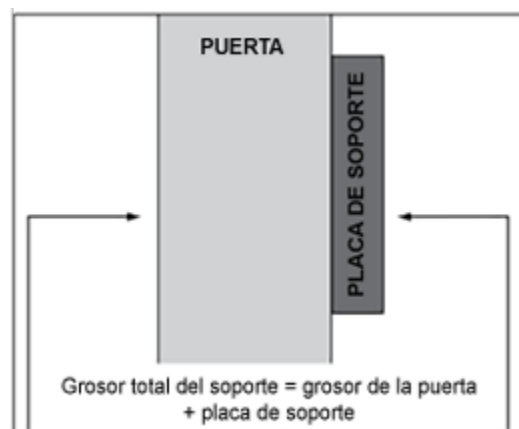


Ilustración 8

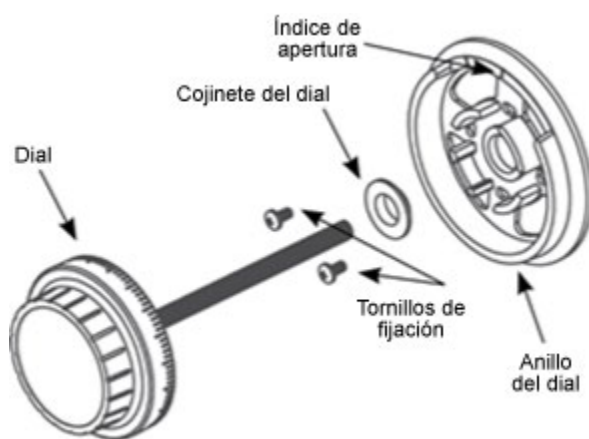


Ilustración 9

10. Retire los tornillos de fijación de la tarjeta del sistema y saque con cuidado la tarjeta del sistema de la carcasa (Ilustración 10).
11. Inserte el husillo a través del orificio del husillo en la parte frontal de la puerta.
12. Con el pasador retraído, enrosque con cuidado (hacia la derecha) el husillo en la leva de transmisión del conjunto de la cerradura hasta que quede apretado.
13. A continuación, gire (hacia la izquierda) al menos media vuelta hasta que la ranura del husillo quede alineada con la posición correcta de la chaveta. La posición correcta de la chaveta para la orientación de instalación que se muestra en la Ilustración 10 es RH (para una puerta «de mano derecha»). Consulte el siguiente **Gráfico de las posiciones principales de la chaveta** (Ilustración 11) para ver todas las posiciones de montaje.

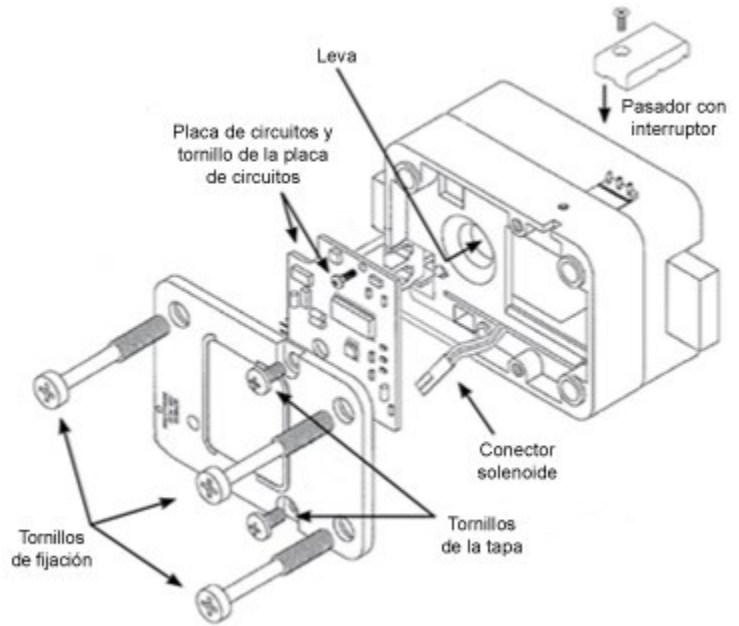


Ilustración 10

Gráfico de las posiciones principales de la chaveta

La cerradura se puede montar en cuatro posiciones: alinee la ranura del husillo con la posición correspondiente de la leva. Las posiciones son:

- **RH** (de mano derecha)
El pasador de la cerradura apunta hacia la derecha cuando se mira la cerradura desde la parte trasera de la puerta.
- **LH** (de mano izquierda)
El pasador de la cerradura apunta hacia la izquierda cuando se mira la cerradura desde la parte trasera de la puerta.
- **VU** (vertical ascendente)
El pasador de la cerradura apunta hacia arriba.
- **VD** (vertical descendente)
El pasador de la cerradura apunta hacia abajo.

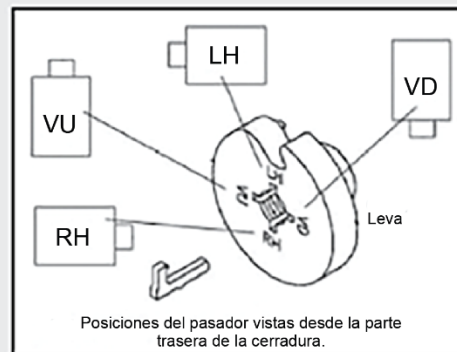


Ilustración 11

14. Inserte la chaveta completamente en la leva desde la parte trasera del conjunto de la cerradura golpeándola suavemente hasta que encaje en su sitio.

NOTA IMPORTANTE: *Asegúrese de que la chaveta esté colocada contra el husillo.*

15. Vuelva a colocar la tarjeta del sistema.
16. Vuelva a conectar el solenoide (y el interruptor del pasador, si procede).
17. Vuelva a colocar la tapa trasera.
18. Conecte el cable procedente del dispositivo de entrada directamente al puerto de conexión marcado con ENT en la cerradura.

Nota: *Asegúrese de que el cable está bien sujeto y alejado de las piezas móviles.*

Conexión de una cerradura de caja fuerte a un teclado numérico

Cuando el teclado numérico y la cerradura estén instalados físicamente en el contenedor de la caja fuerte, siga estos pasos para conectar una caja fuerte con cerradura a un teclado numérico:

1. Para sistemas de cerradura única, haga lo siguiente:
 - a. Conecte el cable del teclado numérico al puerto ENT. Con la cerradura conectada, suministre alimentación al sistema. Si se usa un compartimento de pilas, una caja de alarma o un adaptador de alimentación de CA, enchufe el cable de cualquiera de esos accesorios en el puerto BAT de la cerradura de la caja fuerte.

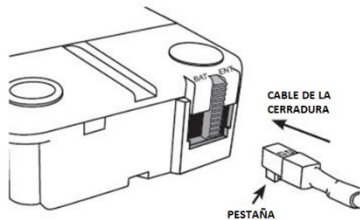


Ilustración 12

- b. Para introducir los ajustes de cerradura y ponerla en marcha, siga los mensajes que aparecen en la pantalla en los teclados numéricos con pantalla o consulte la Guía del sistema para el usuario (documento n.º 7040.1121) para teclados numéricos sin pantalla.
2. Para sistemas multicerradura, haga lo siguiente:
 - a. Conecte el cable del teclado numérico al puerto situado en el lateral del multiplexor.
 - b. Conecte la primera cerradura de caja fuerte (identificada como cerradura número 1 en el sistema) desde el puerto ENT a la entrada número 1 del multiplexor.
 - c. Desde la cerradura número 1, realice la conexión desde el puerto BAT a una fuente de alimentación (ya sea el adaptador de CA de un receptáculo de pared o el puerto BAT de un compartimento de pilas).
 - d. Repita el paso b para cada cerradura adicional de la caja fuerte utilizando las entradas n.º 2, 3, etc. en el multiplexor.
 - e. Los teclados numéricos con pantalla mostrarán mensajes en pantalla para continuar, mientras que los teclados numéricos sin pantalla requieren comandos de almohadilla (#). Consulte la Guía del sistema para el usuario (documento n.º 7041.0320) para obtener más información.

Datos técnicos

Clasificación eléctrica

9 VCC suministrados mediante los teclados numéricos, el compartimento de pilas o la fuente de alimentación de 9 VCC y 1,33 A

Medioambiente

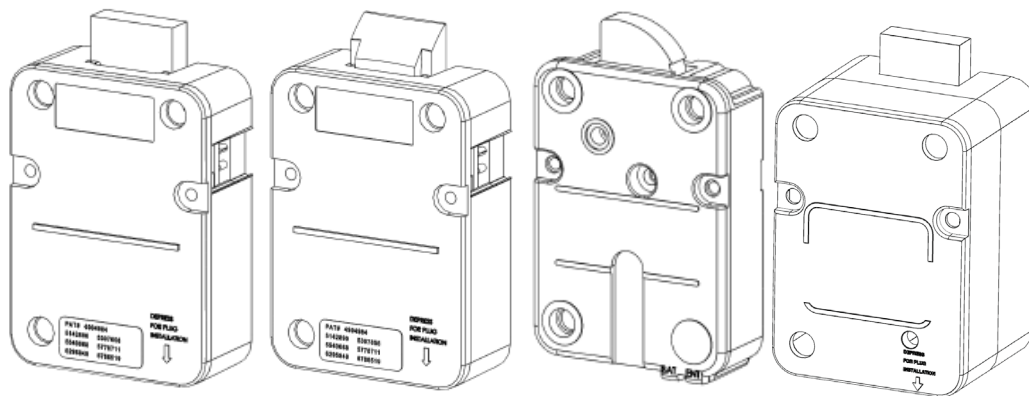
Rangos de temperatura de funcionamiento y almacenamiento: Para el cumplimiento con UL, este producto se ha verificado de modo que funcione entre 0-50 °C (32 y 122 °F).

Rango de humedad relativa: Entre un 0 y un 95 % sin condensación

Modelos de cerraduras de caja fuerte

Modelos de teclados numéricos 701, 702, 702D, 703, 703B, 704, 704B y 705 (Teclados numéricos de entrada) para su uso con los modelos de cerradura de seguridad 731 (pestillo), 732 (resorte) y 733 (perno articulado).

Modelos de teclados numéricos 7BAS para su uso con modelos de cerradura de alta seguridad 7B1 (pestillo) y 7B3 (perno articulado).



Tresorschloss

Montageanleitung

Einleitung

Tresorschlösser sind die Mechanismen, die physisch auf- und zuschließen, wenn ein korrekter Access-Benutzer-Code in die Tastatur eingegeben wurde. Es gibt 3 Varianten von Verriegelungsmechanismen mit verschiedenen Anwendungsmöglichkeiten: Schwenkriegel, Sperrriegel und Federriegel. Obwohl jedes einzelne Modell seine eigene Öffnungsmethode hat, können alle an eine LA GARD Tastatur angeschlossen werden.

Hinweis: Aus Sicherheitsgründen sollten keine unbefugten Personen Zugang zum Schloss oder zu seiner Verkabelung auf der sicheren Seite eines geöffneten Wertbehältnisses erhalten.

Ein Tresorschloss montieren

Bevor ein Tresorschloss an eine Tastatur angeschlossen wird, muss jedes Tresorschloss zuerst innen an der Tresortür montiert werden. Führen Sie die folgenden Schritte aus, um ein Tresorschloss an der Tresortür zu montieren:

1. Bei der Montage eines Sperrriegels oder Federriegels gehen Sie wie folgt vor:
 - a. Verwenden Sie die mitgelieferte Bohr- und Gewindefschablone, um an der Innenseite der Tresortür die Löcher aufzubohren und mit Gewinde zu versehen.
Hinweis: Das Loch für die Spindel kann einen Durchmesser von min. 10,3 mm bis max. 11,1 mm haben. Empfohlen wird ein Durchmesser von 10,3 mm. Das Spindeloch muss entgratet werden.
 - b. Montieren Sie unter Verwendung der Keypad Installation Instructions (Montageanleitung für Tastatur, Dokument Nr. 7033.0320) die Tastatur an der Vorderseite der Tresortür.
 - c. Montieren Sie das Tresorschloss (immer mit ausgefahrenem Riegel) auf der Spindel bündig mit der Montagefläche.
 - d. Befestigen Sie das Tresorschloss mit den mitgelieferten drei Schrauben US ¼"-20 (metrisch M6X1).
2. Bei der Montage eines Schwenkriegels gehen Sie wie folgt vor:
 - a. Verwenden Sie die mitgelieferte Bohr- und Gewindefschablone, um an der Innenseite der Tresortür die Löcher aufzubohren und mit Gewinde zu versehen.
Hinweis: Das Loch für das Kabel kann einen Durchmesser von min. 10,3 mm bis max. 11,1 mm haben. Empfohlen wird ein Durchmesser von 10,3 mm. Das Kabelloch muss entgratet werden.
 - b. Montieren Sie unter Verwendung der Keypad Installation Instructions (Montageanleitung für Tastatur, Dokument Nr. 7033.0320) die Tastatur an der Vorderseite der Tresortür.
 - c. Befestigen Sie das Tresorschloss mit den mitgelieferten drei Schrauben US ¼"-20 (metrisch M6X1) an der Tresortür. Ziehen Sie die Schrauben auf ein eingestelltes Drehmoment von 3,4 Nm fest.

Zusätzliche Montageanweisungen

- Verwenden Sie bei der Montage des Schlosses nur die mitgelieferten Mont
- Empfohlenes Drehmoment der Montageschrauben: 3,4 Nm
- Die Montageschrauben sind mit einem Stück Nylon versehen, mit dessen Hilfe die Schraube festgeklemmt wird. Eine zusätzliche Schraubensicherung wird nicht empfohlen.

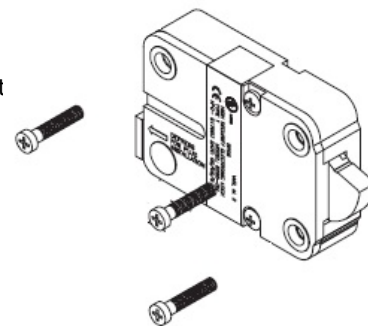


Abbildung 1

Schutz vor magnetischen Angriffen

Damit ein Tresor vor magnetischen Angriffen geschützt ist, muss das Wertbehältnis (zumindest zum Teil) aus einer Stahlschutzschicht bestehen, die magnetische Felder ablenken kann.

Vorsichtsmaßnahmen bei Riegelwerken – Schlösser mit Schwenkriegel

Beim Öffnen sollte der blockierende Teil „A“ des Riegelwerks über die gesamte Breite des Riegelbolzens Kraft ausüben. In geschlossener Position darf das Riegelwerk KEINEN Druck auf den Riegelbolzen ausüben. Dadurch könnte das Schloss verklemmt werden.

Hinweis: Bei einer Riegelwerkkonstruktion, bei der sich zwei blockierende Teile in zueinander entgegengesetzter Richtung bewegen, sollte der Teil, der der runden Seite des Riegelbolzens „B“ zugewandt ist, abgeschnitten werden, um ein Verklemmen des Riegelbolzens zu vermeiden.

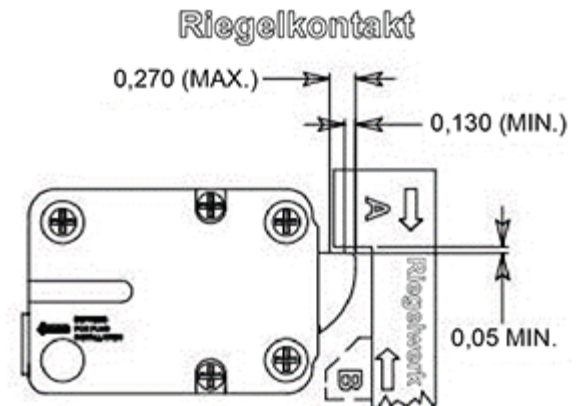


Abbildung 2

Lageschema der Schlossgehäuselöcher

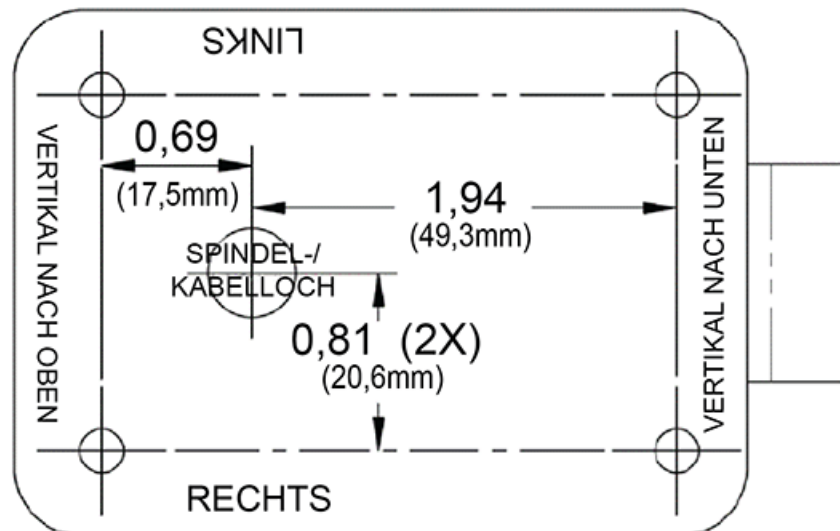


Abbildung 3

Maximale Riegellast

Sperrriegel und Federriegel:

- Maximale Last, die durch den Riegel bewegt werden kann: 5 lbs. (22 N)
Hinweis: LA GARD Schlösser mit Sperrriegel dürfen nicht öffnen, wenn eine Kraft von mehr als 22 N auf das Ende oder eine Seite des Riegels einwirkt.
- Maximale Last gegen den betätigten Riegel (alle Richtungen): 224,8 lbs. (1 kN)

Schwenkriegel:

- Maximale Last, die durch den Riegel bewegt werden kann: Keine.
Hinweis: LA GARD Schlösser mit Schwenkriegel dürfen nicht öffnen, wenn eine Kraft auf das Ende oder eine Seite des Riegels einwirkt.
- Maximale Last gegen den betätigten Riegel (alle Richtungen): 224,8 lbs. (1 kN)

Abmessungen des Schlosses – Sperrriegel

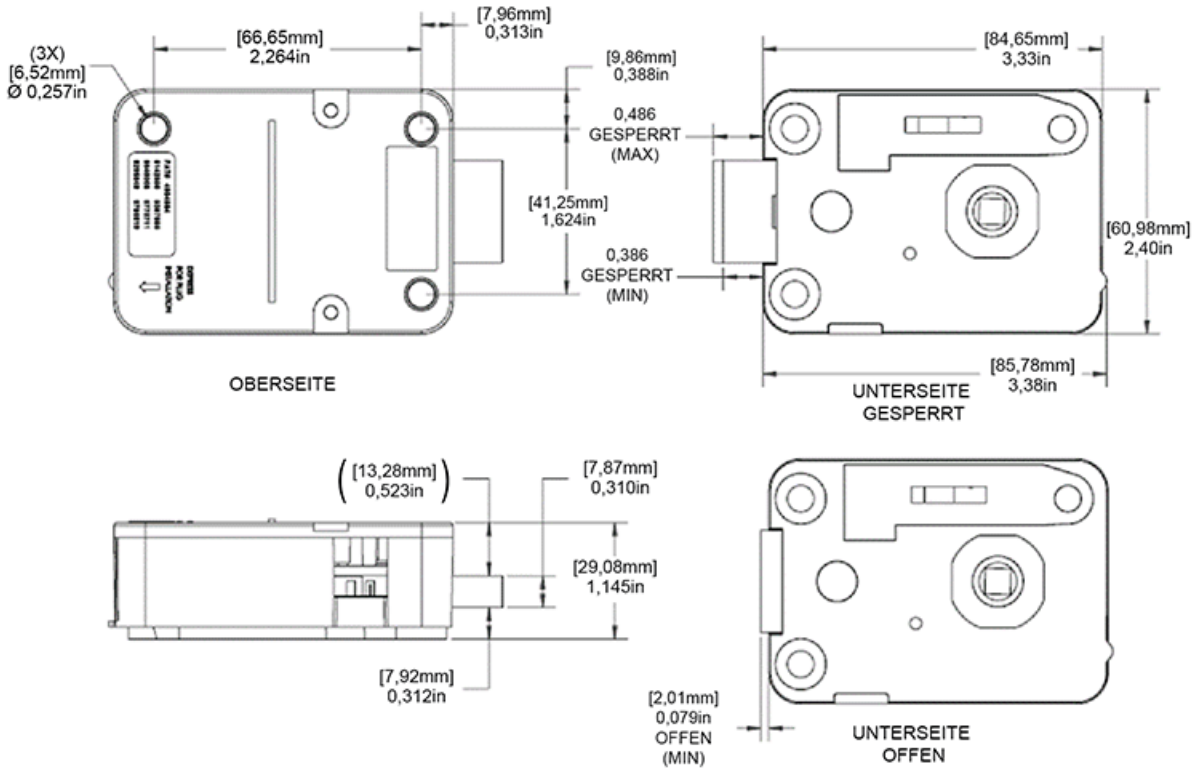


Abbildung 4

Abmessungen des Schlosses – Federriegel

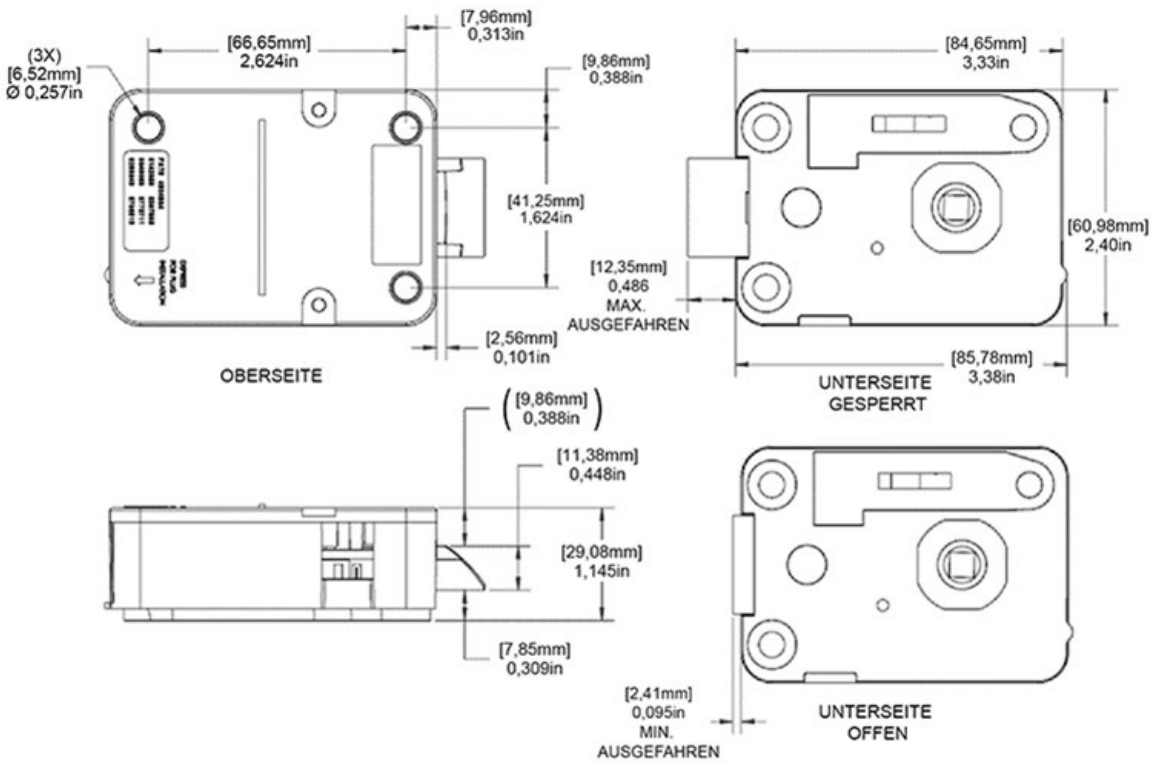


Abbildung 5

Abmessungen des Schlosses – Schwenkriegel

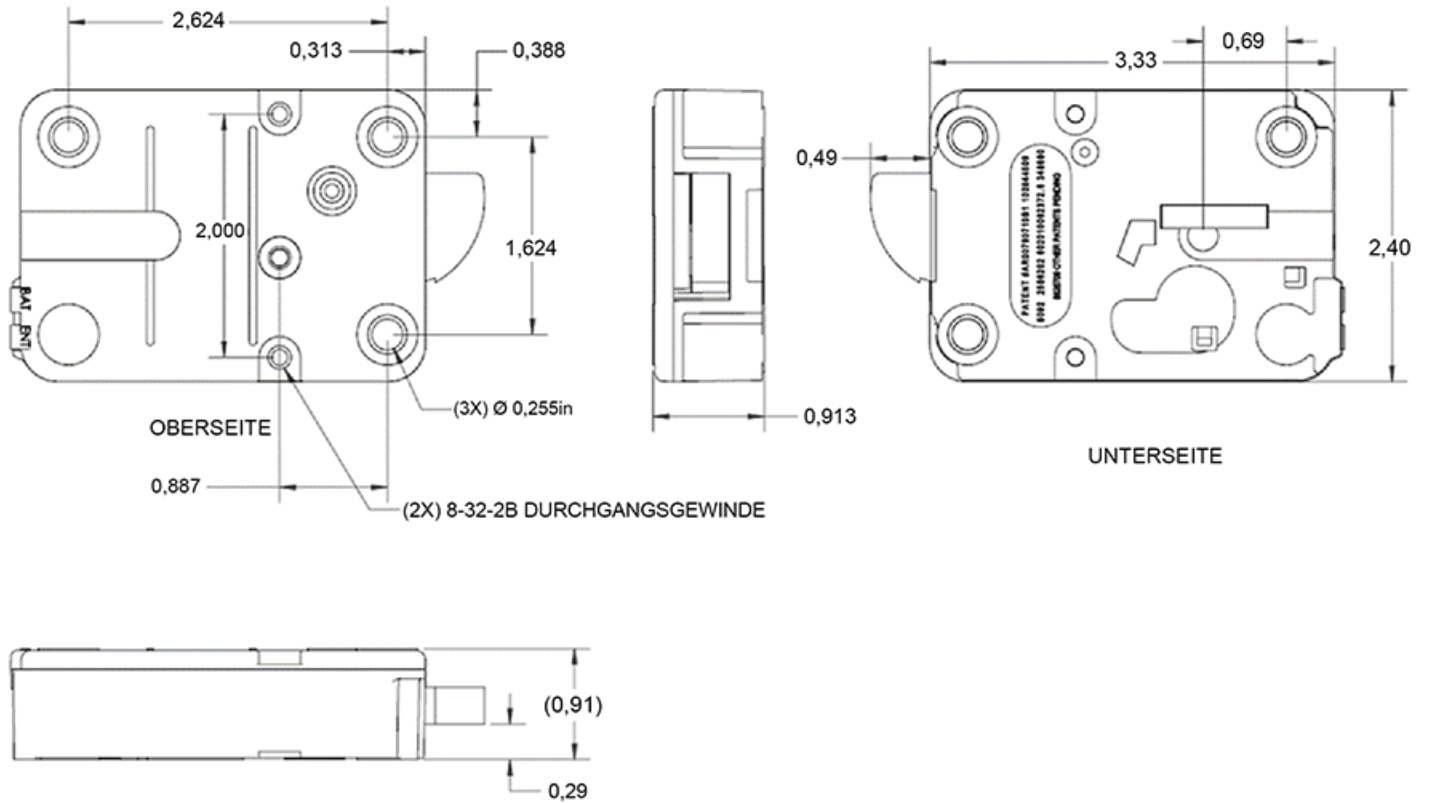


Abbildung 6

Bedienungsanleitung für Riegelschaltkontakt

Der Riegelschaltkontakt dient zur Überwachung der Position des Riegels. Entsprechend dem Farbcode des Kabelbaums sind die Verbindungen wie folgt codiert:

COM: Blau	ODER	COM: Weiß mit dem Buchstaben C
N/O: Rot		N/O: Blau
N/C: Grün		N/C: Weiß

Bei ausgefahrenem Riegel in geschlossener Position besteht die Ruhestromschaltung über die Verbindung zwischen COM und N/C.
 Bei eingefahrenem Riegel in offener Position besteht die Ruhestromschaltung über die Verbindung zwischen COM und N/O.

Schalter – Technische Daten

Nennspannung: 125 V Wechselspannung (3 A), 30 V Gleichspannung (2 A)

Betriebsgeschwindigkeit: 1 bis 500 mm/s

Achtung:

**Der Riegelschaltkontakt ist nicht für Hochspannungsanwendungen vorgesehen.
 Das Gewicht des Schlosses darf nicht von den Drähten getragen oder gestützt werden.
 Dies könnte den Riegelschaltkontakt beschädigen.**

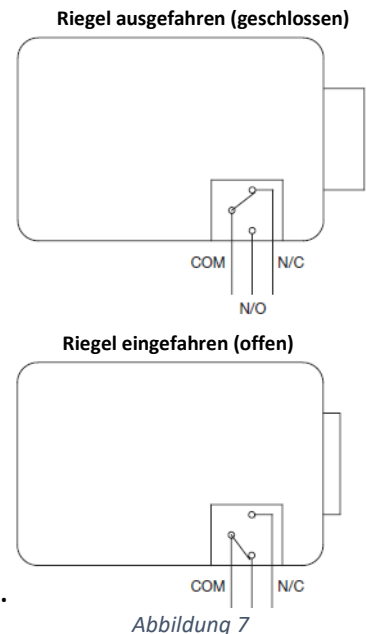


Abbildung 7

Redundante mechanische Schlösser

Um ein redundantes mechanisches Schloss zu verwenden, ist eine Methode zum Einfahren des Riegels erforderlich. Dazu stehen eine Vielzahl von LA GARD-Zahlenknöpfen zur Verfügung.

1. Verwenden Sie die mitgelieferte Montageschablone, um an der Innenseite der Tresortür die Löcher für die Montage der Schlossbaugruppe zu markieren, aufzubohren und mit Gewinde zu versehen.
2. Markieren und bohren Sie die beiden Löcher für die zu montierende Grundplatte.
3. Befestigen Sie die Schlossbaugruppe mit den mitgelieferten drei Montageschrauben M6X1 an der Tür. Ziehen Sie die Montageschrauben auf ein Drehmoment von 3,4 Nm fest.

Hinweis: Achten Sie darauf, dass das Loch für die Spindel korrekt am Durchgangsloch in der Tresortür ausgerichtet ist.

4. Messen Sie die Gesamtmontagedicke (Türstärke + Montageplatte) (Abbildung 8).
5. Kürzen Sie die Spindel auf eine Länge von 28,6 mm plus Gesamtmontagedicke.
6. Montieren Sie die Grundplatte auf die Bohrung zentriert und befestigen Sie sie mit den beiden mitgelieferten Montageschrauben an der Tresortür. Die Öffnungsmarkierung muss sich auf der 12-Uhr-Position befinden (Abbildung 9).
7. Legen Sie die Lagerscheibe in die Grundplatte.

WARNUNG: Der Riegelbolzen MUSS während des gesamten Montagevorgangs in der eingefahrenen Position bleiben. Um das sicherzustellen, halten Sie den Riegel während der Montage der Spindel in die Nockenscheibe mit einem Finger fest.

WARNUNG: Achten Sie auf eine entsprechende Erdung, um die Systemkarte vor Schäden durch elektrostatische Entladung zu schützen, bevor Sie mit den nächsten Schritten fortfahren.

8. Entfernen Sie die beiden Schrauben von der hinteren Abdeckung der Schlossbaugruppe und nehmen Sie die hintere Abdeckung des Schlosses ab (Abbildung 10).
9. Trennen Sie den Magnetkontakt vorsichtig von der Systemkarte. (Trennen gegebenenfalls den Riegelschaltkontakt von der Systemkarte.) (Abbildung 10)

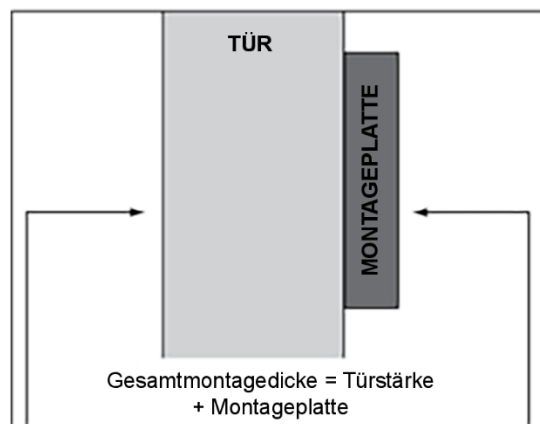


Abbildung 8

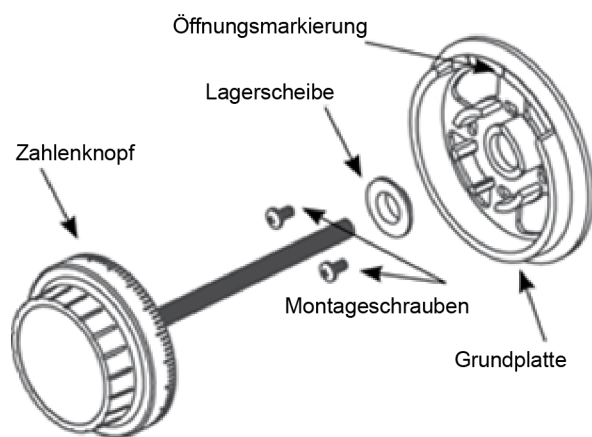


Abbildung 9

Sie

10. Entfernen Sie die Montageschraube von der Systemkarte und nehmen Sie die Systemkarte vorsichtig aus dem Gehäuse (Abbildung 10).
11. Führen Sie die Spindel durch das vorgesehene Loch an der Vorderseite der Tür.
12. Drehen Sie die Spindel bei eingefahrenem Riegel vorsichtig (im Uhrzeigersinn) in die Nockenscheibe der Schlossbaugruppe, bis sie fest sitzt.
13. Drehen Sie die Spindel nun um mindestens eine halbe Umdrehung gegen den Uhrzeigersinn, bis sie an der korrekten Position der Keilnut ausgerichtet ist. Die korrekte Position der Keilnut für einen Einbau wie in Abbildung 10 gezeigt ist RH (für eine rechtsöffnende Tür). Alle Einbaupositionen sind in der nachfolgenden Tabelle **Nasenkeilpositionen** (Abbildung 11) aufgeführt.

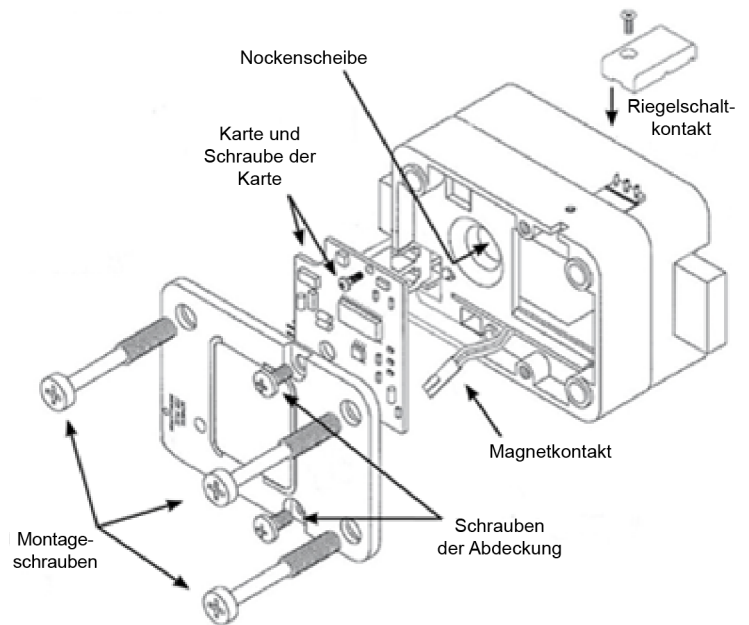


Abbildung 10

Nasenkeilpositionen

Das Schloss lässt sich in vier Positionen montieren. Dazu die Spindelnut an der entsprechenden Nockenscheibenposition ausrichten. Folgende Positionen sind möglich:

- **RH** (rechtsöffnend)
Der Riegelbolzen zeigt nach rechts, wenn Sie das Schloss von der Rückseite der Tür aus betrachten.
- **LH** (linksöffnend)
Der Riegelbolzen zeigt nach links, wenn Sie das Schloss von der Rückseite der Tür aus betrachten.
- **VU** (vertikal nach oben)
Der Riegelbolzen zeigt nach oben.
- **VD** (vertikal nach unten)
Der Riegelbolzen zeigt nach unten.

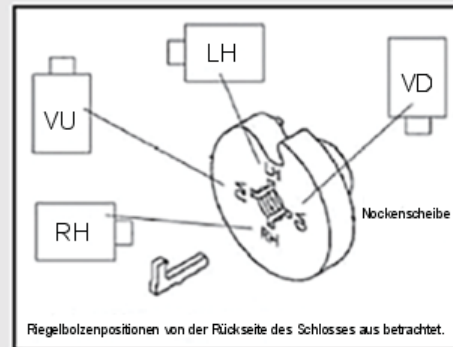


Abbildung 11

14. Führen Sie den mitgelieferten Nasenkeil von der Rückseite der Schlossbaugruppe vollständig durch Einklopfen in die Nockenscheibe ein.

WICHTIGER HINWEIS: Achten Sie darauf, dass der Nasenkeil auf der Spindel aufliegt.

15. Bauen Sie die Systemkarte wieder ein.
16. Schließen Sie den Magneten (und gegebenenfalls den Riegelschaltkontakt) wieder an.
17. Bringen Sie die hintere Abdeckung wieder an.
18. Schließen Sie das vom Eingabegerät kommende Kabel direkt an den mit ENT gekennzeichneten Anschluss des Schlosses an.

Hinweis: Achten Sie darauf, dass das Kabel gesichert ist und nicht in der Nähe von beweglichen Teilen liegt.

Ein Tresorschloss an einer Tastatur anschließen

Nachdem die Tastatur und das Schloss am sicheren Wertbehältnis montiert wurden, führen Sie die folgenden Schritte aus, um ein Tresorschloss an einer Tastatur anzuschließen:

1. Bei Einzelschlosssystemen gehen Sie wie folgt vor:
 - a. Schließen Sie das Kabel von der Tastatur am ENT-Anschluss an. Schließen Sie das System bei angeschlossenem Schloss an die Stromversorgung an. Wenn eine Batteriebox, eine Alarmbox oder ein AC-Netzteil verwendet wird, dann stecken Sie das Kabel von diesem Zubehörteil in den BAT-Anschluss am Tresorschloss.

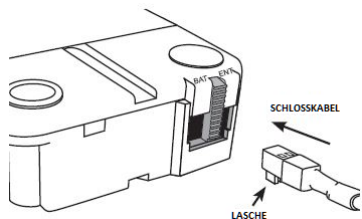


Abbildung 12

- b. Bei einer Tastatur mit Display befolgen Sie die Bildschirmanweisungen. Bei einer Tastatur ohne Display finden Sie im System User Guide (Anleitung für Systembenutzer, Dokument Nr. 7040.1121) die Informationen zur Eingabe der Schlosseinstellungen und zur Initialisierung.
2. Bei Mehrschlosssystemen gehen Sie wie folgt vor:
 - a. Schließen Sie das Kabel von der Tastatur am Anschluss an der Seite des Multiplexers an.
 - b. Verbinden Sie den ENT-Anschluss am ersten Tresorschloss (Schloss 1 im System) mit dem Eingang 1 am Multiplexer.
 - c. Verbinden Sie den BAT-Anschluss an Schloss 1 mit einer Spannungsversorgung (entweder über den AC-Adapter mit einer Netzsteckdose oder mit dem BAT-Anschluss an einer Batteriebox).
 - d. Wiederholen Sie Schritt b für jedes Tresorschloss und verwenden Sie dabei die Eingänge 2, 3 usw. am Multiplexer.
 - e. Bei Tastaturen mit Display wird mit Bildschirmanweisungen gesteuert, wie fortgefahren werden muss. Bei Tastaturen ohne Display sind dazu Rautetasten-Befehle (#) erforderlich. Weitere Informationen finden Sie im System User Guide (Anleitung für Systembenutzer, Dokument Nr. 7041.0320).

Technische Daten

Elektrische Nennwerte

9 V Gleichspannung über Tastaturen ODER Batteriebox ODER Netzteil mit 9 V Gleichspannung, 1,33 Ampere

Umgebungsdaten

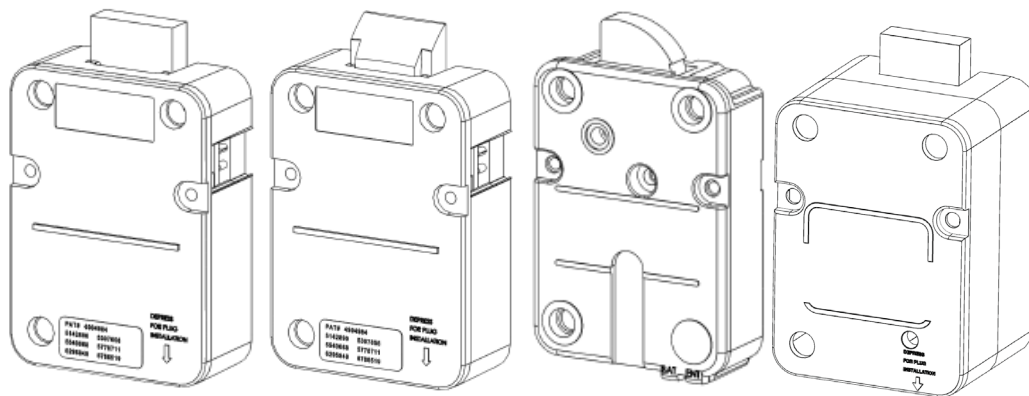
Betriebs- und Lagertemperaturbereich: Zur Bestätigung der UL-Konformität wurde dieses Produkt im Betrieb bei 0 bis 50 °C geprüft.

Relative Luftfeuchtigkeit: 0 bis 95 %, nicht kondensierend

Tresorschloss-Modelle

Tastaturen der Modelle 701, 702, 702D, 703, 703B, 704, 704B und 705 (Tastaturen mit Eingabeeinheiten) für die Verwendung mit Hochsicherheitsschlössern der Modelle 731 (Sperrriegel), 732 (Federriegel) und 733 (Schwenkriegel).

Tastaturen der Modelle 7BAS für die Verwendung mit Hochsicherheitsschlössern der Modelle 7B1 (Sperrriegel) und 7B3 (Schwenkriegel).



Fechadura para cofres

Manual de instalação

Introdução

Fechaduras para cofres são mecanismos físicos que bloqueiam e desbloqueiam quando a combinação do usuário de acesso é inserida corretamente no teclado. Existem três variações dos mecanismos de bloqueio que podem ser usados em diferentes aplicações: Swing Bolt, Dead Bolt e Spring Bolt. Cada uma possui um método de abertura exclusivo e pode se conectar a um teclado LA GARD.

Observação: *por segurança, pessoas não autorizadas não devem ter acesso à fechadura ou aos cabos no lado protegido da unidade de armazenamento quando ela for aberta.*

Instalar uma fechadura para cofre

Antes de conectar uma fechadura a um teclado, primeiro ela deve ser instalada na parte interior da porta do cofre. Siga estes passos para instalar corretamente a fechadura na porta do cofre:

1. Ao instalar um deadbolt ou springbolt, faça o seguinte:
 - a. Fure e abra os orifícios na parte interna da porta do cofre usando o gabarito fornecido.
Observação: *o diâmetro do orifício para o eixo pode ser de no mínimo 10,3 mm a no máximo 11,1 mm. O diâmetro recomendado é de 10,3 mm. Quaisquer rebarbas no orifício para o eixo devem ser eliminadas.*
 - b. Instale o teclado na frente da porta do cofre usando as Instruções de instalação do teclado (documento nº 7033.0320)
 - c. Instale a fechadura para cofre (sempre com a lingueta estendida) no eixo, posicionando-a rente à superfície de montagem
 - d. Prenda a fechadura usando os três parafusos M6X1 (métrico) (¼"-20, EUA) fornecidos
2. Ao instalar um springbolt, faça o seguinte:
 - a. Fure e abra os orifícios na parte interna da porta do cofre usando o gabarito fornecido.
Observação: *o diâmetro do orifício para o cabo pode ser de no mínimo 10,3 mm a no máximo 11,1 mm. O diâmetro recomendado é de 10,3 mm. Quaisquer rebarbas no orifício para o cabo devem ser eliminadas.*
 - b. Instale o teclado na frente da porta do cofre usando as Instruções de instalação do teclado (documento nº 7033.0320)
 - c. Prenda o conjunto da fechadura à porta do cofre usando os três parafusos M6X1 (métrico) (¼"-20, EUA) fornecidos. Aperte os parafusos a um torque de 30 libras por polegada.

Instruções de instalação adicionais

- Instale a fechadura somente com os parafusos de montagem fornecidos
- Torque recomendado para os parafusos de montagem: 30 libras por polegada (3,4 Nm)
- Os parafusos de montagem com veda rosca de nylon, que ajuda a manter o parafuso no lugar. Não é recomendado usar veda rosca adicional.

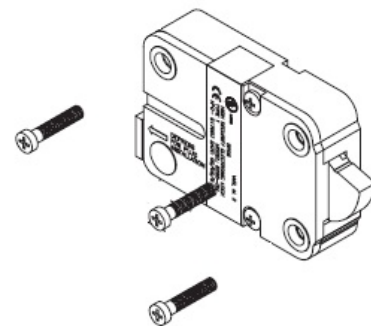


Figura 1

Proteção contra ataque magnético

Para que o cofre seja protegido de ataques magnéticos, o contêiner deve ser feito de (ou conter) uma camada protetora de aço capaz de desviar campos magnéticos.

Precauções do mecanismo de fechamento – Fechaduras Swingbolt

A parte de bloqueio "A" do mecanismo de fechamento deve exercer força em toda a largura da lingueta durante a abertura. Quando na posição bloqueada, o mecanismo de fechamento NÃO DEVE exercer pressão sobre a lingueta. Isso pode fazer com que a fechadura trave.

Observação: caso o mecanismo de fechamento seja construído de modo a ter duas peças de bloqueio que se movem em direções opostas uma à outra, a peça voltada para o lado redondo da lingueta "B" deverá ser cortada para evitar o travamento da lingueta.

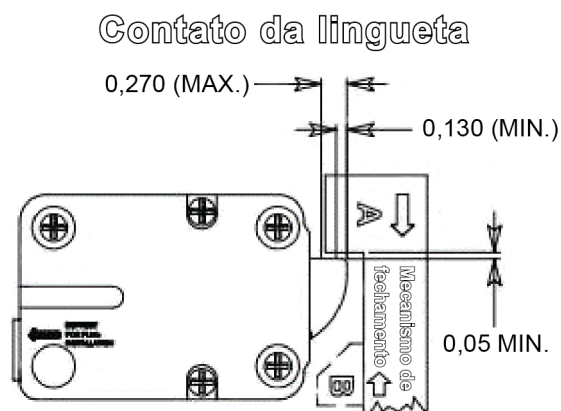


Figura 2

Diagrama do layout de orifícios para a caixa da fechadura

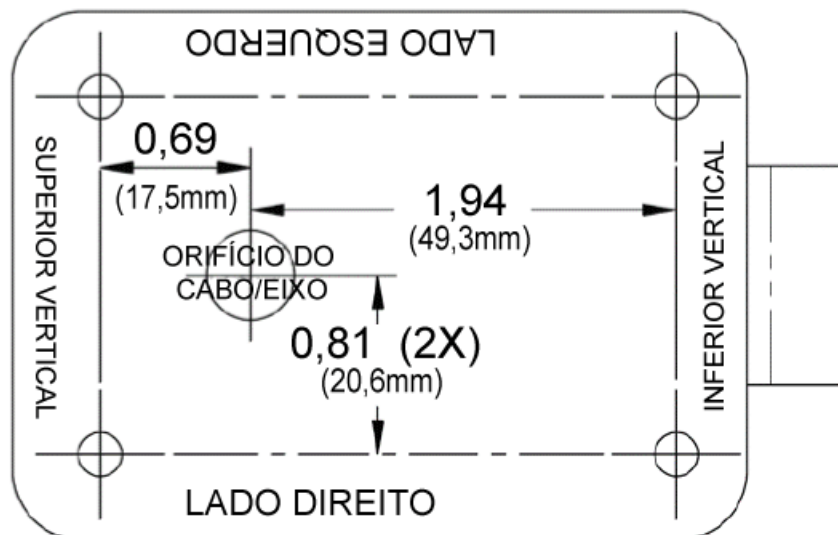


Figura 3

Carga máxima da lingueta

Deadbolt e Springbolt:

- Carga máxima móvel pela lingueta: 5 libras (22 N)
Observação: as fechaduras dead bolt La Gard podem não abrir se for aplicada mais de 5 libras (22 N) de força na extremidade ou na lateral da lingueta.
- Carga máxima contra a lingueta quando arremessado (todas as direções): 224,8 libras (1 kN)

Swingbolt:

- Carga máxima móvel pela lingueta: Nenhum
Observação: as fechaduras swing bolt La Gard podem não abrir se for aplicada força na extremidade ou na lateral da lingueta.
- Carga máxima contra a lingueta quando arremessado (todas as direções): 224,8 libras (1 kN)

Dimensões da fechadura - Deadbolt

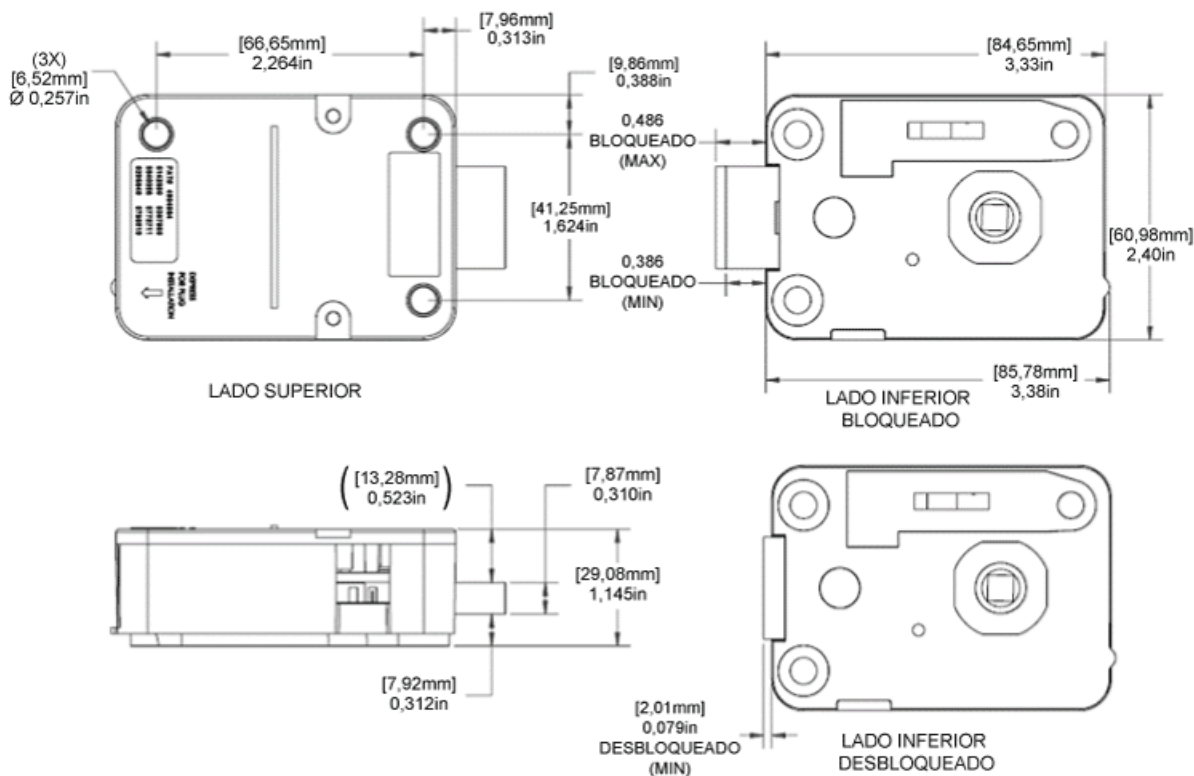


Figura 4

Dimensões da fechadura - Springbolt

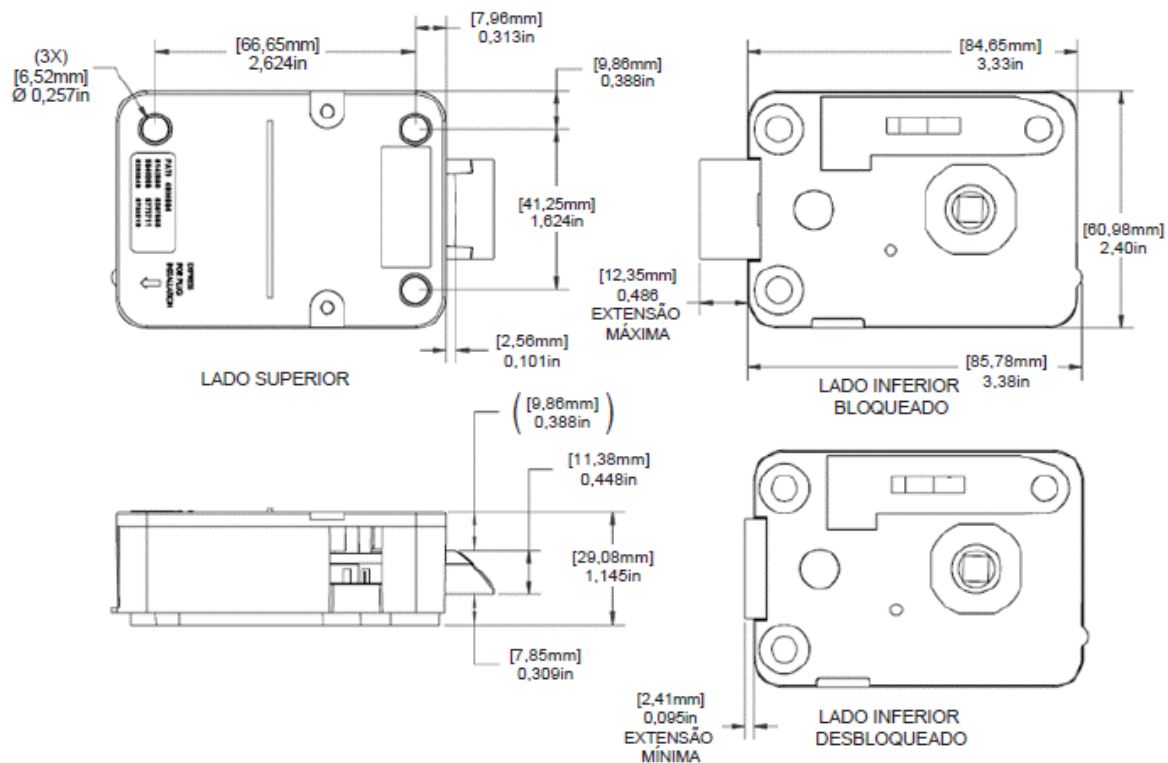


Figura 5

Dimensões da fechadura - Swingbolt

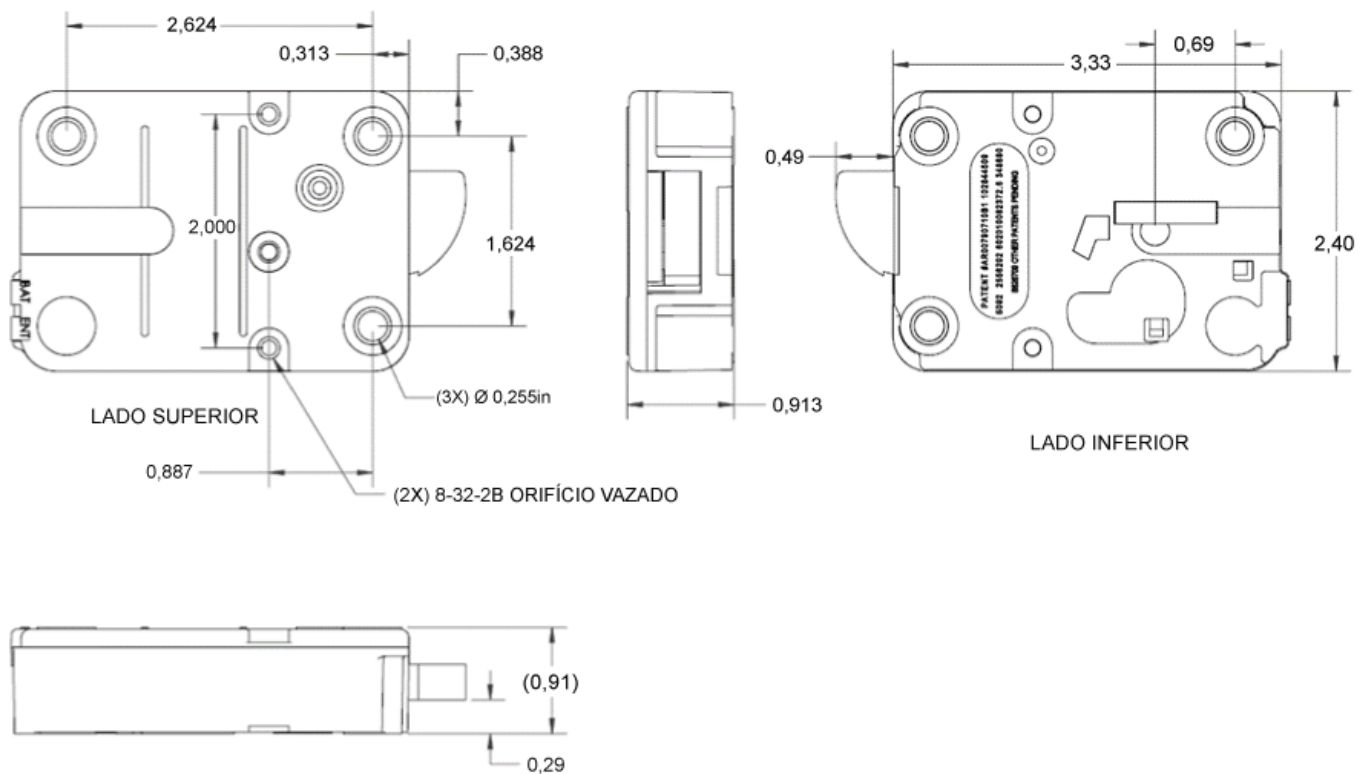


Figura 6

Instruções de operação do interruptor de lingueta

O interruptor de lingueta é usado para monitorar a posição da lingueta. Dependendo do código de cores da fiação, as conexões são as seguintes:

COM: Azul
N/O: Vermelho
N/C: Verde

OU

COM: Branco com a letra de designação C
N/O: Azul
N/C: Branco

Com a lingueta estendida na posição bloqueada, a conexão do circuito fechado fica entre COM e N/C. Com a lingueta retraída na posição desbloqueada, a conexão do circuito fechado fica entre COM e N/O.

Especificações do interruptor:

Tensão nominal: 125 VCA (3 Amps), 30 VCC (2 Amps)

Velocidade de operação: 1 a 500 mm/segundo

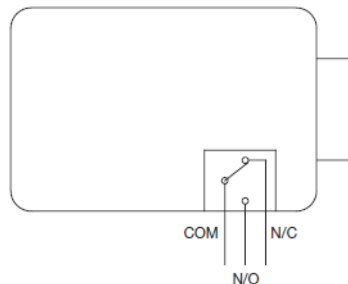
ATENÇÃO:

O interruptor de lingueta não foi projetado para aplicações de alta tensão.

Nunca carregue ou suporte o peso da fechadura pelos fios.

Isso pode danificar o interruptor de lingueta.

Lingueta estendida (bloqueada)



Lingueta retraída (desbloqueada)

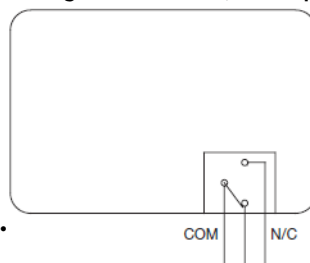


Figura 7

Fechaduras mecânicas redundantes

Para usar uma fechadura mecânica redundante, é necessário um método de retração da lingueta. Uma linha completa de seletores LA GARD está disponível para opções de seletores alternativos.

1. Localize, perfure e rosqueie os orifícios para montar o conjunto da fechadura na parte interna da porta do cofre usando o gabarito de instalação fornecido.
2. Localize e perfure os dois orifícios para montar o anel do seletor.
3. Prenda o conjunto da fechadura à porta do cofre usando os três parafusos de montagem M6X1 (métrico) (1/4"-1/4-20, EUA) fornecidos. Aperte os parafusos a um torque de 30 libras por polegada (3,4 N•m).

Observação: *certifique-se de que o orifício do eixo do conjunto da fechadura esteja alinhado corretamente com o orifício na porta do cofre.*

4. Espessura de montagem total (espessura da porta + placa de montagem). (Figura 8)
5. Corte o eixo em um comprimento de 28,6 mm além da espessura total de montagem.
6. Instale o anel do seletor centralizado no orifício de passagem e prenda-o à porta do cofre usando os dois parafusos de montagem incluídos com o conjunto do seletor. A marca de

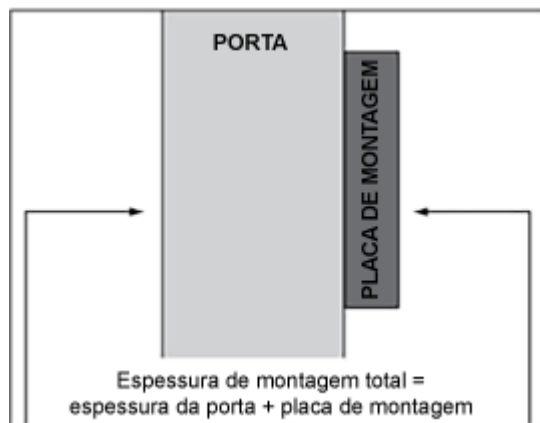


Figura 8

referência do índice de abertura deve estar na posição de doze horas (Figura 9).

7. Posicione o rolamento do seletor no anel do seletor.

AVISO: a lingueta da fechadura *DEVE* permanecer na posição retraída durante todo o procedimento de instalação. Para garantir isso, mantenha um dedo sobre a lingueta enquanto instala o eixo do seletor no came da fechadura.

AVISO: certifique-se de fazer o devido aterramento para proteger a placa do sistema contra danos por descarga eletrostática (ESD) antes de prosseguir com os próximos passos.

8. Remova os dois parafusos da tampa traseira do conjunto da fechadura e remova a tampa traseira da fechadura (Figura 10).

9. Desconecte cuidadosamente o conector solenoide da placa do sistema. (Se aplicável, desconecte o conector do interruptor de lingueta da placa do sistema.) (Figura 10)

10. Remova o parafuso de montagem da placa do sistema e levante cuidadosamente a placa do sistema para fora do gabinete (Figura 10).

11. Insira o eixo pelo orifício localizado na frente da porta.

12. Com a lingueta retraída, rosqueie cuidadosamente (no sentido horário) o eixo no came de acionamento do conjunto da fechadura até ficar firme.

13. Em seguida, gire (no sentido anti-horário) pelo menos meia volta até o eixo fique alinhado com a posição correta da estria. A posição correta da estria na orientação de instalação mostrada em Figura 10 é RH (para uma porta à "Direita"). Consulte o **Gráfico de posição da chave estriada** (Figura 11) para ver todas as posições de montagem.

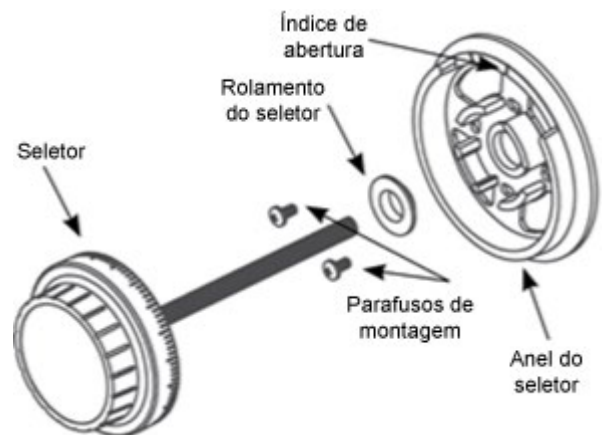


Figura 9

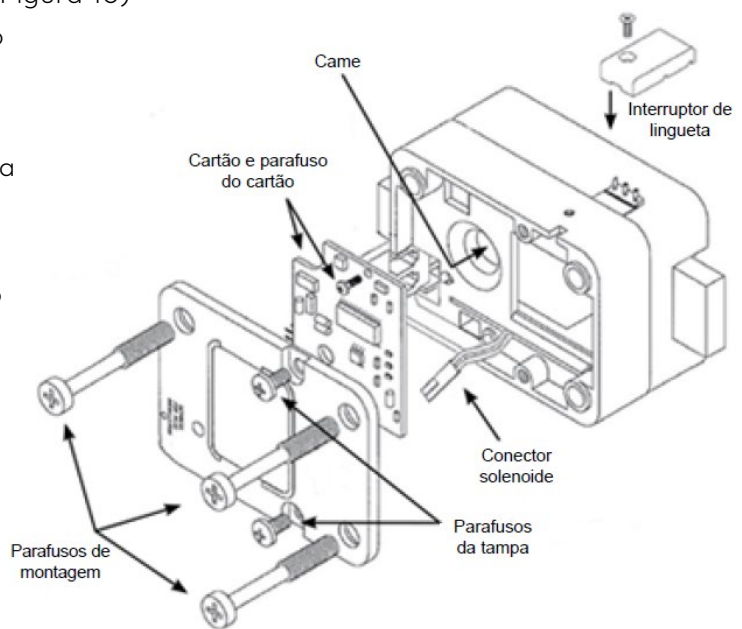


Figura 10

Gráfico de posição da chave de ranhura

A fechadura pode ser montada em quatro posições; alinhe a ranhura do eixo com a posição do came correspondente. As posições são:

- **RH** (direito)
O parafuso da fechadura aponta para a direita ao ver a fechadura da parte traseira da porta.
- **LH** (esquerdo)
O parafuso da fechadura aponta para a esquerda ao ver a fechadura da parte traseira da porta.
- **VU** (superior vertical)
A lingueta da fechadura aponta para cima.
- **VD** (inferior vertical)
A lingueta da fechadura aponta para baixo.

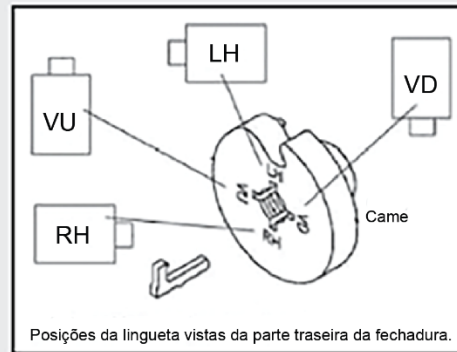


Figura 11

14. Insira totalmente a chave estriada no came da parte traseira do conjunto da fechadura encaixando-a no lugar.

OBSERVAÇÃO IMPORTANTE: *certifique-se de que a chave estriada esteja encaixada no eixo.*

15. Reinstale a placa do sistema.

16. Reconecte o solenoide (e o interruptor de lingueta, se aplicável).

17. Reinstale a tampa traseira.

18. Conecte o cabo vindo do dispositivo de entrada diretamente na porta do conector marcada como ENT na fechadura.

Observação: *certifique-se de que o cabo esteja seguro e longe de qualquer peça móvel.*

Conectar uma fechadura para cofre a um teclado

Quando o teclado e a fechadura estiverem fisicamente instalados, siga estes passos para conectar a fechadura ao teclado:

1. Para sistemas de fechadura única, faça o seguinte:
 - a. Conecte o cabo do teclado na porta ENT. Com a fechadura conectada, ligue a energia do sistema. Se estiver usando uma caixa de alarme, caixa de bateria ou adaptador de energia CA, conecte o cabo desses acessórios na porta BAT da fechadura.

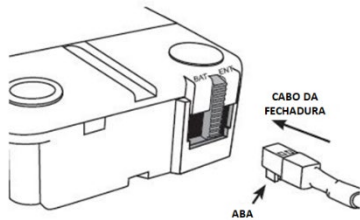


Figura 12

- b. Siga as instruções na tela para teclados com visor ou consulte o Manual do usuário do sistema (documento nº 7040.1121) para teclados sem visor para inserir as configurações da fechadura e inicializar.
2. Para sistemas multifechaduras, faça o seguinte:
 - a. Conecte o cabo do teclado à porta na lateral do multiplexador.
 - b. Conecte a primeira fechadura (conhecida como fechadura 1 no sistema), indo da porta ENT à entrada 1 no multiplexador.
 - c. Na fechadura 1, conecte indo da porta BAT a uma fonte de alimentação (seja conectando o adaptador de CA a uma tomada elétrica ou diretamente na porta BAT de uma caixa de bateria).
 - d. Repita a etapa b para cada fechadura adicional, usando as entradas 2, 3 etc. no multiplexador.
 - e. Os teclados com visor mostrarão instruções para continuar, enquanto os teclados sem visor exigirão comandos #. Consulte o Manual do usuário do sistema (documento nº 7041.0320) para saber mais.

Especificações

Classificação elétrica

9 VCC alimentados por teclados OU pela caixa de bateria OU por fonte de alimentação de 1,33 A, 9 VCC

Ambiental

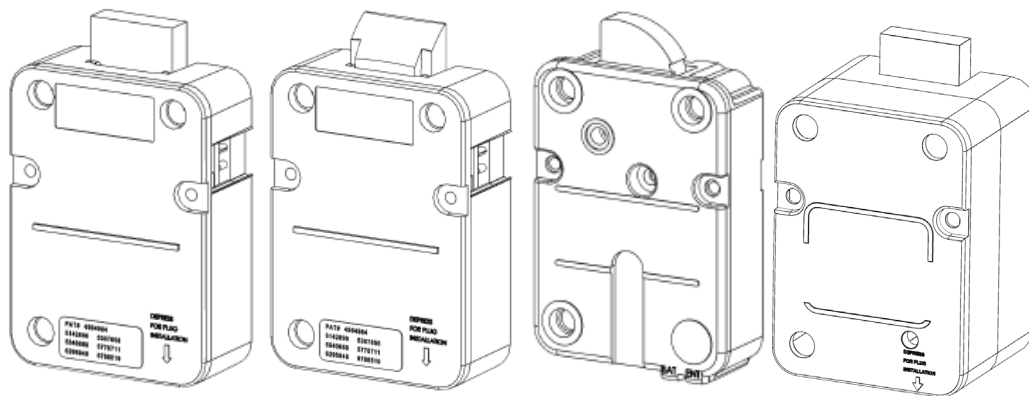
Intervalo de temperatura operacional e de armazenamento: para conformidade com a UL, este produto foi verificado para operação a 0–50 °C

Intervalo de umidade relativa: 0–95%, sem condensação

Modelos de fechaduras para cofre

Modelos de teclado 701, 702, 702D, 703, 703B, 704, 704B e 705 (teclados de unidades de entrada) para uso com as fechaduras de alta segurança modelos 731 (Deadbolt), 732 (Springbolt) e 733 (Swingbolt).

Modelos de teclado 7BAS para uso com as fechaduras de alta segurança modelos 7B1 (Deadbolt) e 7B3 (Swingbolt).



Zamek sejfowy

Przewodnik instalacji

Wprowadzenie

Zamki sejfowe to fizyczne mechanizmy zamykające i otwierające na podstawie prawidłowego szyfru dostępu użytkownika wprowadzanego na klawiaturze. Dostępne są trzy warianty mechanizmów blokujących, które są używane w różnych zastosowaniach: śruba oczkowa, rygiel i śruba sprężynowa. Choć mechanizmy te różnią się metodą otwierania, każdy z nich można połączyć z klawiaturą LA GARD.

Uwaga: ze względów bezpieczeństwa osoby nieupoważnione nie powinny mieć dostępu do zamka lub jego okablowania po zabezpieczonej stronie otwartej jednostki magazynowej.

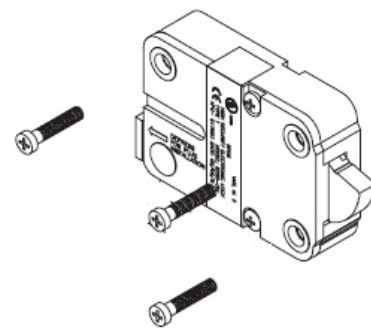
Montaż zamka sejfowego

Przed podłączeniem zamka sejfowego do klawiatury każdy zamek sejfowy należy zamontować wewnątrz drzwi sejfów. Aby podłączyć zamek (lub zamki) do drzwi sejfowych, należy wykonać następujące kroki:

1. W przypadku montażu zamka z rygłem lub śrubą sprężynową należy wykonać następujące czynności:
 - a. Wywiercić i nagwintować otwory wewnątrz drzwi sejfów, posługując się dostarczonym wzornikiem gwintów.
Uwaga: otwór wrzecona może mieć średnicę od 10,3 mm (0,406") do 11,1 mm (0,438"). Zaleca się średnicę 10,3 mm (0,406"). Otwór wrzecona musi być wygładzony.
 - b. Zamontować klawiaturę z przodu drzwi sejfów, posługując się instrukcją instalacji klawiatury (nr dokumentu 7033.0320).
 - c. Zamontować zamek sejfowy (zawsze z wysuniętym rygłem) na wrzecionie, umieszczając go w jednej płaszczyźnie z powierzchnią montażową.
 - d. Zamocować zamek sejfowy trzema śrubami US ¼"-20 (M6X1 wg systemu metrycznego) dołączonymi do zestawu.
2. W przypadku montażu zamka ze śrubą oczkową należy wykonać następujące czynności:
 - a. Wywiercić i nagwintować otwory wewnątrz drzwi sejfów, posługując się dostarczonym wzornikiem gwintów.
Uwaga: otwór na kabel może mieć średnicę od 10,3 mm (0,406") do 11,1 mm (0,438"). Zaleca się średnicę 10,3 mm (0,406"). Otwór na kabel musi być wygładzony.
 - b. Zamontować klawiaturę z przodu drzwi sejfów, posługując się instrukcją instalacji klawiatury (nr dokumentu 7033.0320).
 - c. Zamocować zespół zamka sejfowego trzema śrubami US ¼"-20 (M6X1 wg systemu metrycznego) dołączonymi do zestawu. Dokręcić śrubę momentem 3,4 Nm (30 in-lbf)

Dodatkowe instrukcje montażu

- Do montażu zamka używać tylko śrub mocujących dołączonych do zestawu.
- Zalecany moment dokręcania śrub mocujących: 3,4 Nm (30 in-lbf)
- Śruby mocujące mają nakładkę nylonową, która blokuje śrubę w ustalonej pozycji. Nie zaleca się używania dodatkowego kleju do gwintów.



Rysunek 1

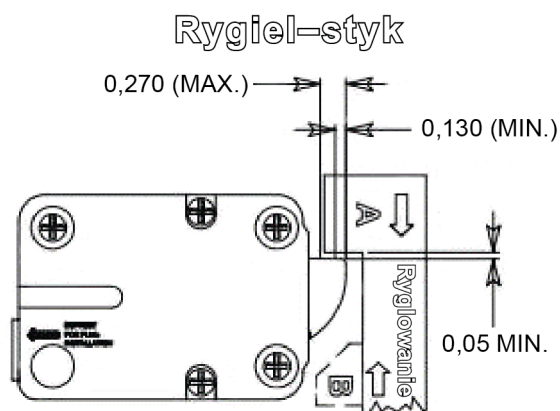
Ochrona przed atakiem magnetycznym

Aby sejf był chroniony przed atakiem magnetycznym, komora musi być wykonana z (lub zawierać domieszkę) ochronnej warstwy stali odbijającej pola magnetyczne.

Środki ostrożności dotyczące mechanizmu ryglującego – zamki ze śrubą oczkową

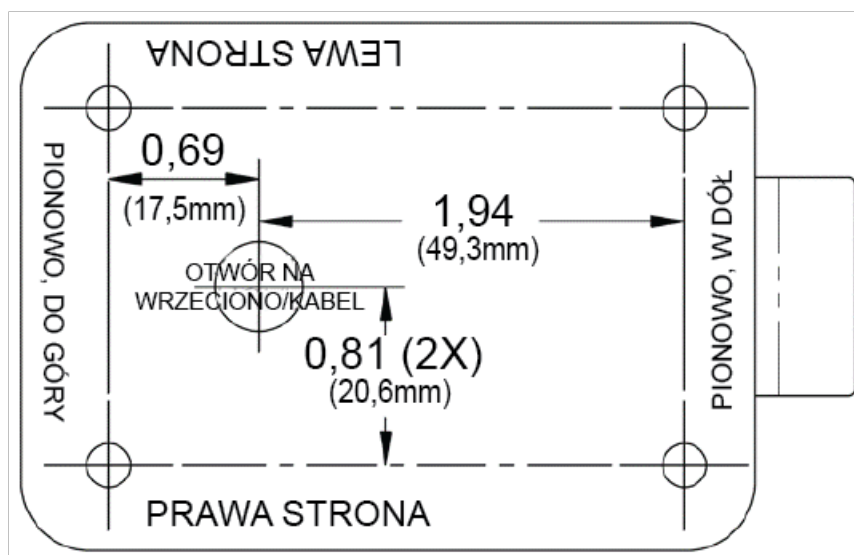
Podczas otwierania element blokujący „A” mechanizmu ryglującego powinien wywierać siłę na całej szerokości rygla. W położeniu zamkniętym mechanizm ryglujący NIE MOŻE wywierać nacisku na rygiel. Mogłoby to spowodować zacięcie się mechanizmu.

Uwaga: w przypadku konstrukcji mechanizmu ryglowania, w której dwa elementy blokujące poruszają się w kierunkach przeciwnych względem siebie, element skierowany do zaokrąglonej strony rygla „B” powinien zostać odcięty, aby uniknąć zacinań się rygla.



Rysunek 2

Schemat otworów w obudowie zamka



Rysunek 3

Maksymalne obciążenie rygla

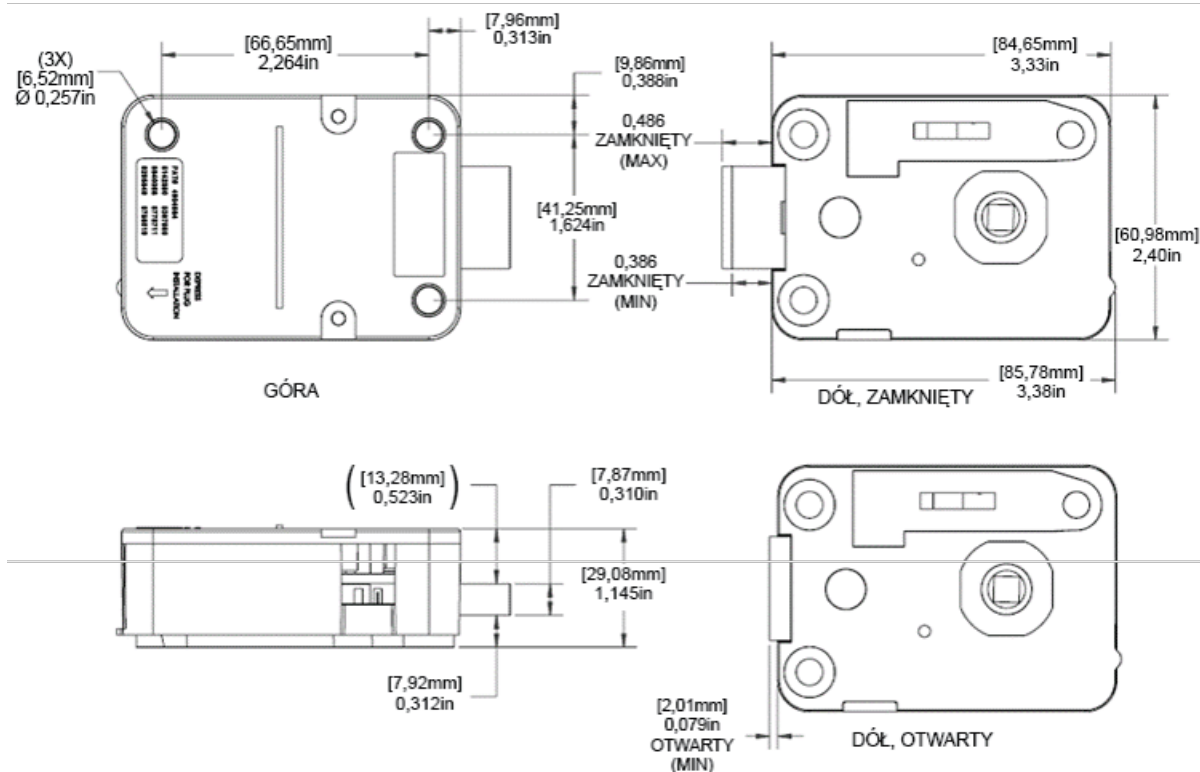
Rygiel i śruba sprężynowa:

- maksymalne obciążenie przenoszone przez rygiel: 22 N (5 lbs)
Uwaga: zamki z rygłem LA GARD mogą nie otworzyć się w przypadku siły powyżej 22 N (5 lbs) oddziałującej na koniec lub bok rygla.
- Maksymalne obciążenie oddziałujące na rygiel (we wszystkich kierunkach): 1 kN (224,8 lbs)

Śruba oczkowa:

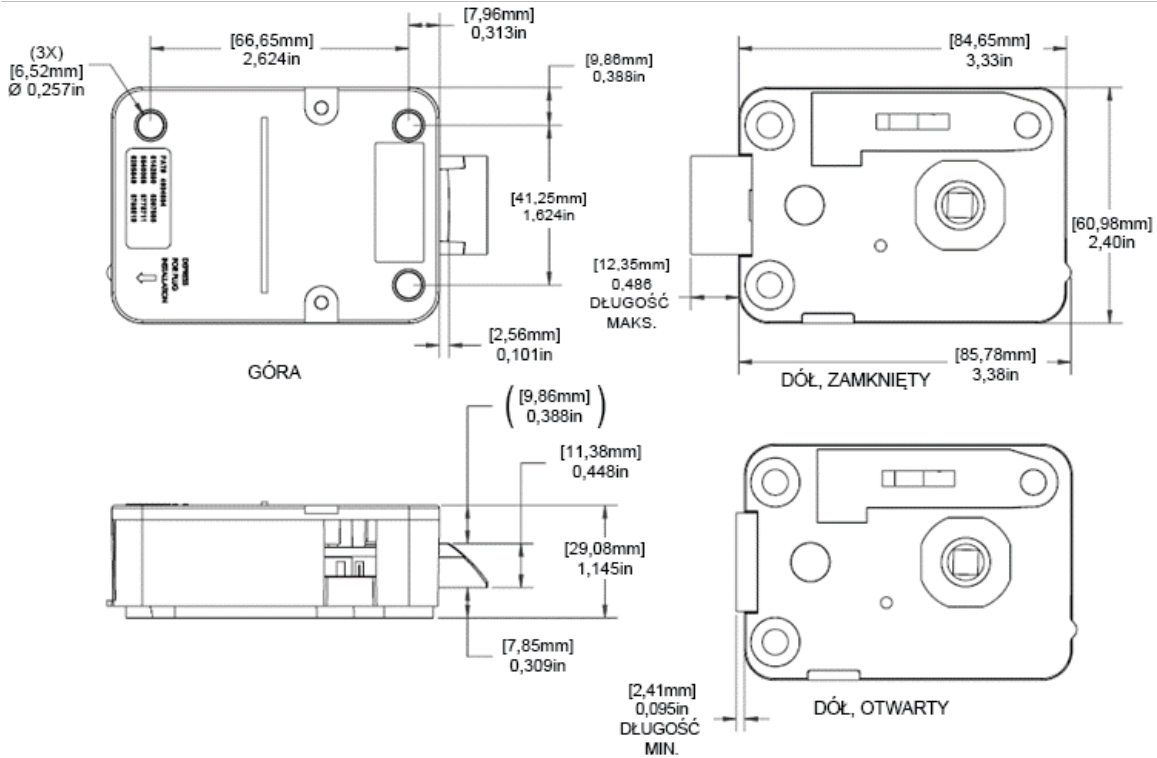
- maksymalne obciążenie przenoszone przez rygiel: brak
Uwaga: zamki ze śrubą oczkową LA GARD mogą nie otworzyć się w przypadku siły oddziałującej na koniec lub bok rygla.
- Maksymalne obciążenie oddziałujące na rygiel (we wszystkich kierunkach): 1 kN (224,8 lbs)

Wymiary zamka – zamek z rygłem



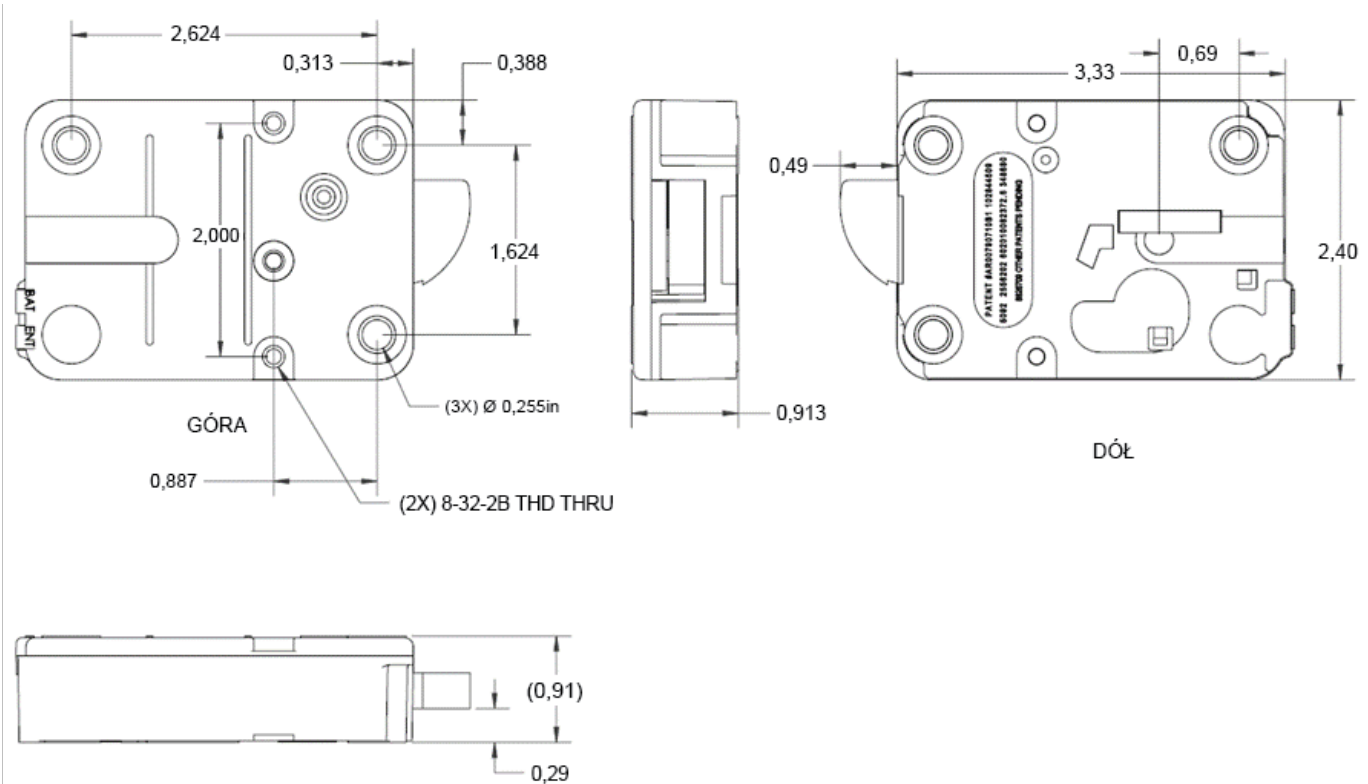
Rysunek 4

Wymiary zamka – zamek ze śrubą sprężynową



Rysunek 5

Wymiary zamka – zamek ze śrubą oczkową



Rysunek 6

Instrukcje obsługi przełącznika ryglowego

Przełącznik ryglowy służy do kontroli położenia rygla. W zależności od oznaczenia kolorystycznego wiązki przewodów podłączanie przebiega w następujący sposób:

COM: niebieski	LUB	COM: biały z oznaczeniem literowym „C”
N/O: czerwony		N/O: niebieski
N/C: zielony		N/C: biały

W przypadku rygla wysuniętego do położenia zamkniętego połączenie obwodu zamkniętego jest pomiędzy COM a N/C. W przypadku rygla cofniętego do położenia otwartego połączenie obwodu zamkniętego jest pomiędzy COM a N/O.

Dane techniczne przełącznika:

Napięcie znamionowe: 125 V AC (3 A), 30 V DC (2 A)

Prędkość pracy: 1–500 mm/s (0,04–19,7 in/s)

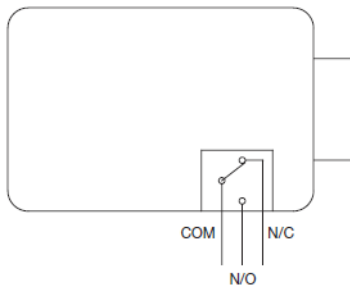
PRZESTROGA:

przełącznik ryglowy nie jest przeznaczony do zastosowań wysokonapięciowych.

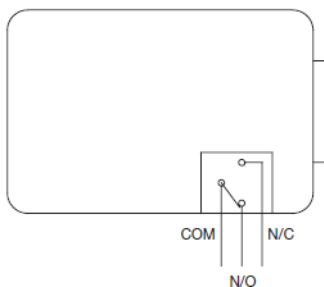
Przewody nigdy nie powinny podtrzymywać zamka.

Może to doprowadzić do uszkodzenia przełącznika ryglowego.

Rygiel wysunięty



Rygiel cofnięty (otwarty)



Rysunek 7

Nadmiarowe zamki mechaniczne

Do korzystania z nadmiarowego zamka mechanicznego wymagana jest metoda cofania rygla. Dostępna jest cała gama pokręteł LA GARD.

1. Określić, wywiercić i nagwintować otwory w celu zamontowania zespołu zamka wewnątrz drzwi sejfów, korzystając ze wzornika montażowego dołączonego do zestawu.
2. Określić i wywiercić dwa otwory do zamontowania pierścienia pokrętała.
3. Zamocować zespół zamka do drzwi trzema śrubami US 1/4"-20 (M6X1 wg systemu metrycznego) dołączonymi do zestawu. Dokręcić śruby mocujące momentem 3,4 Nm (30 in/lbs).

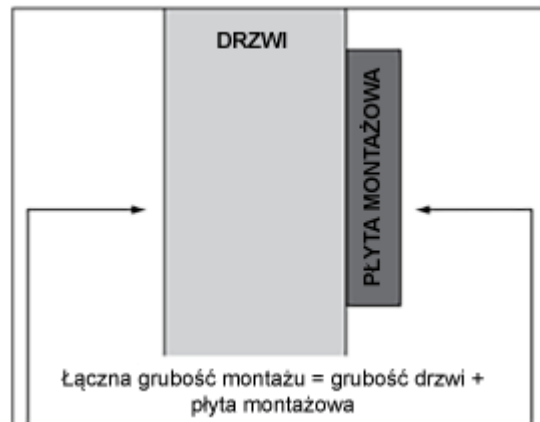
Uwaga: *upewnić się, że otwór wrzeciona zespołu zamka jest odpowiednio wyrównany z otworem przelotowym wrzeciona w drzwiach sejfów.*

4. Zmierzyć łączną grubość montażu (grubość drzwi + płyta montażowa). (Rysunek 8)
5. Dociąć wrzeciono na długość 28,6 mm (1,125") + łączna grubość montażu.
6. Zamontować pierścień pokrętła na środku otworu i zamocować do drzwi sejfów dwoma śrubami mocującymi dostarczonymi wraz z zespołem pokrętła. Kreska wskaźnika otwierania musi znajdować się na godzinie dwunastej (Rysunek 9).
7. Umieścić element nośny pokrętła na pierścieniu pokrętła.

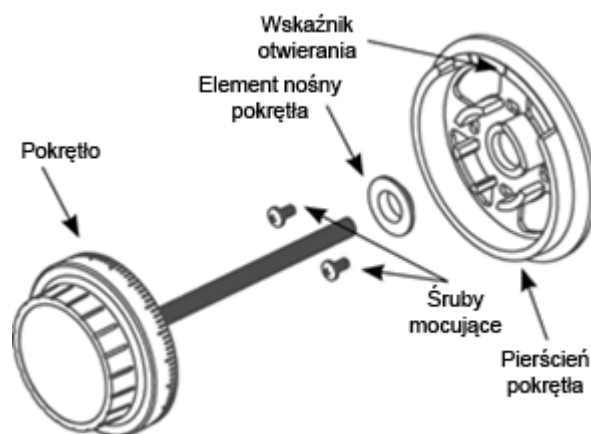
OSTRZEŻENIE: *Rygiel MUSI pozostawać w położeniu cofniętym przez cały proces montażu. Aby tego dopilnować, należy trzymać jeden palec przy ryglu podczas mocowania wrzeciona pokrętła do krzywki zamka.*

OSTRZEŻENIE: *Przed przejściem do następnym kroków należy zadbać o prawidłowe uziemienie, aby chronić płytkę systemu przed uszkodzeniem wskutek wyładowań elektrostatycznych (ESD).*

8. Wykręcić dwie śruby z tylnej części pokrywy zespołu zamka, a następnie zdjąć tylną pokrywę zamka (Rysunek 10).
9. Ostrożnie odłączyć złącze elektromagnetyczne od płytki systemu (w razie potrzeby odłączyć złącze przełącznika ryglowego od płytki systemu) (Rysunek 10).

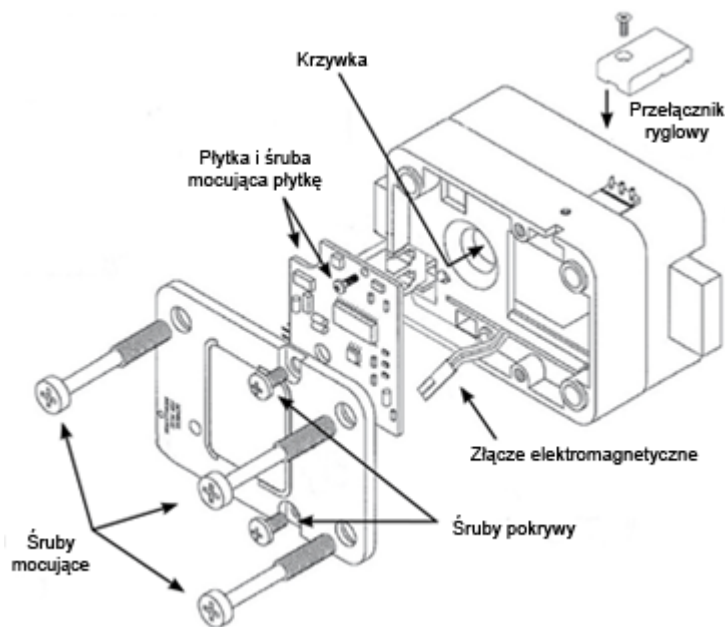


Rysunek 8



Rysunek 9

10. Wykręcić śrubę mocującą z płytki systemu i delikatnie wyjąć płytkę systemową z obudowy (Rysunek 10).
11. Włożyć wrzeciono przez otwór wrzeciona z przodu drzwi.
12. Przy cofniętym ryglu ostrożnie wkręcić do oporu (zgodnie z kierunkiem ruchu wskazówek zegara) wrzeciono w krzywkę zespołu zamka.
13. W następnej kolejności przekręcić (przeciwie do kierunku ruchu wskazówek zegara) co najmniej o 1/2 obrotu, aby rowek wrzeciona był wyrównany z poprawnym położeniem krzywki nastawnego. Poprawne położenie krzywki nastawnego na potrzeby instalacji w Rysunek 10 to RH (dla drzwi „prawostronnych”). Wszystkie położenia montażowe można znaleźć na **mapie położzeń krzywki nastawnego** (Rysunek 11).

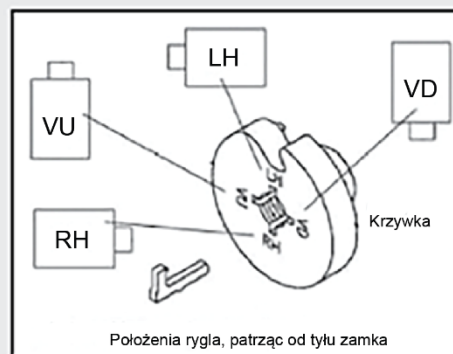


Rysunek 10

Mapa położzeń krzywki nastawnego

Zamek można zamocować w czterech położeniach – wyrównać rowek wrzeciona i krzywkę. Dostępne położenia:

- **RH** (w prawą stronę)
Rygiel zamka jest skierowany w prawą stronę, patrząc na zamek od tyłu drzwi.
- **LH** (w lewą stronę)
Rygiel zamka jest skierowany w lewą stronę, patrząc na zamek od tyłu drzwi.
- **VU** (pionowo, do góry)
Rygiel zamka jest skierowany w górę.
- **VD** (pionowo, w dół)
Rygiel zamka jest skierowany w dół.



Rysunek 11

14. Włożyć krzywik nastawny w całości do krzywki od tyłu zespołu zamka, wbijając do odpowiedniej pozycji.

WAŻNA UWAGA: *Upewnić się, że krzywik nastawny jest osadzony na wrzecionie.*

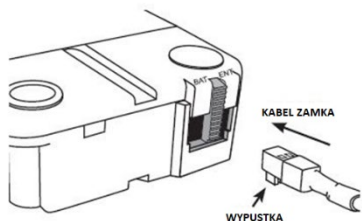
15. Ponownie zamontować płytkę systemu.
16. Podłączyć ponownie złącze elektromagnetyczne (i ewentualnie przelącznik ryglowy).
17. Ponownie zamocować pokrywę tylną.
18. Podłączyć kabel od urządzenia wejściowego bezpośrednio do portu zamka z oznaczeniem ENT.

Uwaga: *upewnić się, że kabel jest solidnie przymocowany i znajduje się z dala od wszelkich ruchomych części.*

Podłączanie zamka sejfowego do klawiatury

Po zamocowaniu klawiatury i zamka do sejfu należy wykonać następujące kroki, by podłączyć zamek sejfowy do klawiatury:

1. W przypadku systemów złożonych z jednego zamka wykonać następujące czynności:
 - a. Podłączyć kabel od klawiatury do portu ENT. Po podłączeniu zamka włączyć zasilanie do systemu. Jeśli używane są skrzynka akumulatorowa, centralka alarmowa lub zasilacz sieciowy, podłączyć kabel tych akcesoriów do portu BAT zamka sejfowego.



Rysunek 12

- b. W przypadku klawiatur z wyświetlaczem postępować według instrukcji na ekranie, by wprowadzić ustawienia i zainicjować zamek. W przypadku klawiatur bez wyświetlacza należy sprawdzić, jak wykonać te czynności w przewodniku użytkownika systemu (nr dokumentu 7040.1121).
2. W przypadku systemów złożonych z kilku zamków wykonać następujące czynności:
 - a. Podłączyć kabel od klawiatury do portu z boku multipleksera.
 - b. Podłączyć pierwszy zamek sejfowy (określany mianem zamka nr 1) z portu ENT do wejścia nr 1 multipleksera.
 - c. Podłączyć źródło zasilania (zasilacz sieciowy, gniazdo ścienna lub port BAT skrzynki akumulatorowej) do portu BAT zamka nr 1.
 - d. Powtórzyć krok b dla każdego dodatkowego zamka sejfowego, używając wejść nr 2, 3 itd. multipleksera.
 - e. Na klawiaturach z wyświetlaczem będą wyświetlać się dalsze instrukcje. Na klawiaturach bez wyświetlacza konieczne jest wprowadzenie poleceń poprzedzonych krzyżykiem (#). Więcej informacji można znaleźć w przewodniku użytkownika systemu (nr dokumentu 7041.0320).

Dane techniczne

Znamionowe parametry elektryczne

9 V DC z klawiatury LUB skrzynki akumulatorowej LUB zasilacza 9 V DC, 1,33 A

Dane środowiskowe

Zakres temperatury pracy i przechowywania: produkt sprawdzono wg standardu UL w temperaturze 0–50°C (32–122°F).

Zakres wilgotności względnej: 0–95% bez kondensacji

Modele zamków sejfowych

Modele klawiatur 701, 702, 702D, 703, 703B, 704, 704B i 705 (klawiatury z jednostką wejściową) do użytku z modelami zamków o wysokim poziomie bezpieczeństwa 731 (rygiel), 732 (śruba sprężynowa) i 733 (śruba oczkowa).

Modele klawiatur 7BAS do użytku z modelami zamków o wysokim poziomie bezpieczeństwa 7B1 (rygiel) i 7B3 (śruba oczkowa).